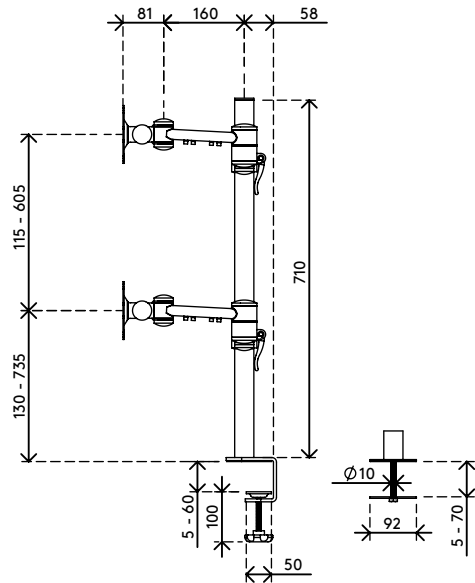
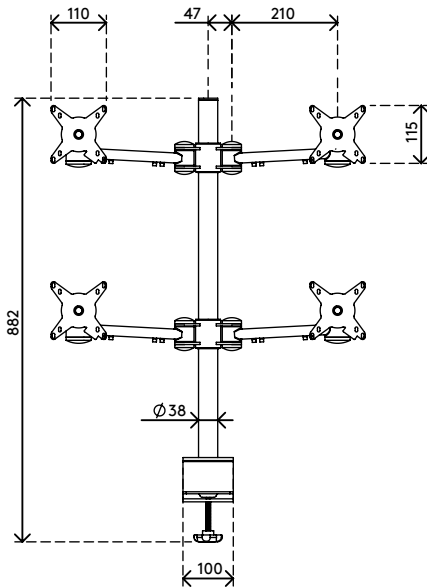
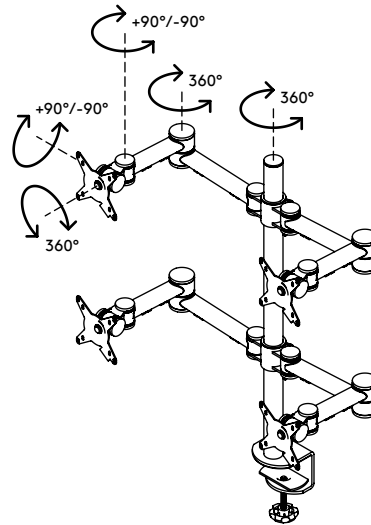
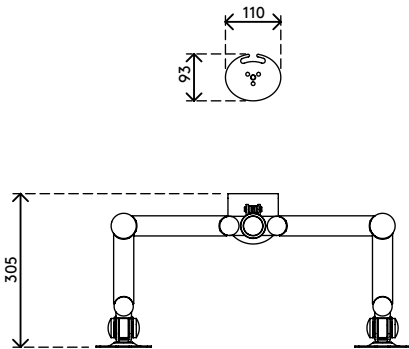
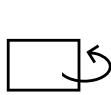


viewmate ^x



+90°/-90°



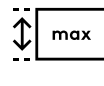
+90°/-90°



360°



874 mm (34,4")



477 mm (18,8")



75 x 75/100 x 100



(4x) 12 kg

Viewmate Monitorarm - Schreibtisch 622

2016/03/25

52.622

995 x 305 x 105 mm

1 pcs

silber

10,4 kg

805410526221