

51.093

v1.0

Installation manual/Installatie handleiding

Installations-handbuch/Manuel d'installation

Manuale d'installazione/Manual de instalación

Copyright © 2016 – Dataflex International BV






T +31 180 515444

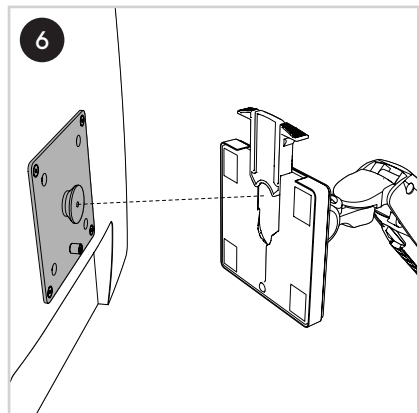
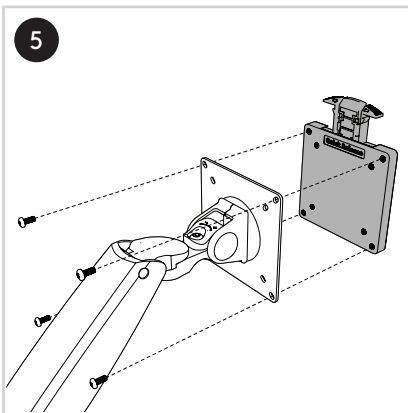
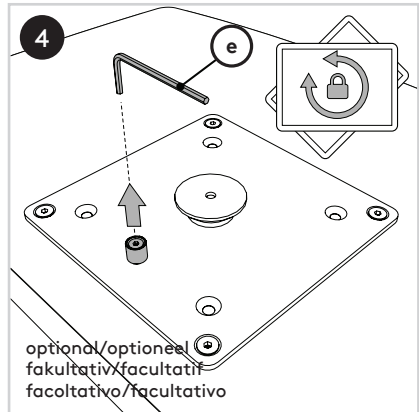
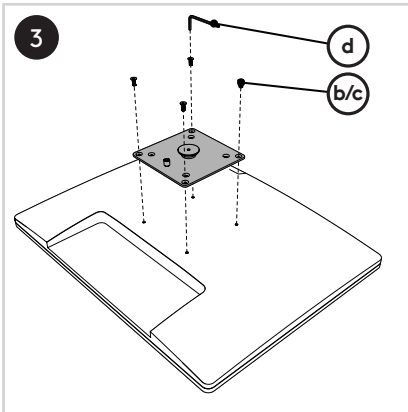
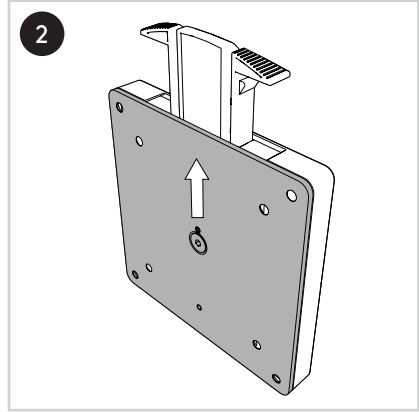
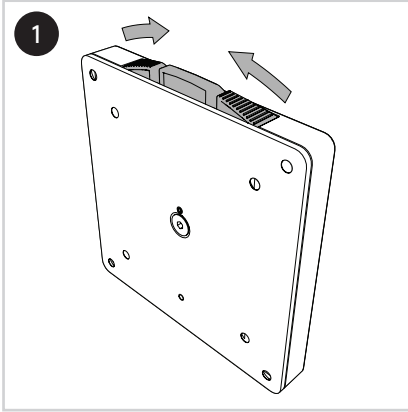
F +31 180 518540

info@dataflex-int.com

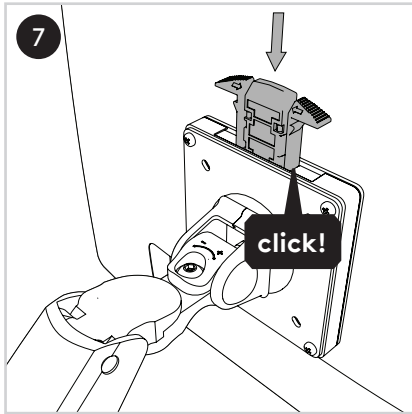
www.dataflex-int.com

Parts/Onderdelen/Teile/Pièces/Parti/Partes

a  1x	b  4x	c  4x	d  2.5mm 1x	e  2mm 1x
---	--	--	--	--



viewmaster x



No rights can be derived from this publication/
Aan deze uitgave kunnen geen rechten worden
ontleend/Aus dieser Ausgabe können keine
Rechte abgeleitet werden/Aucun droit ne peut
découler de cette publication/Dal presente
documento non deriva alcun diritto/Del
contenido de esta publicación no podrá
derivarse ningún derecho