

## 58.202

v1.0

Installation manual/Installatie handleiding  
 Installations-handbuch/Manuel d'installation  
 Manuale d'installazione/Manual de instalación  
 Copyright © 2015 – Dataflex International BV

T +31 180 515444  
 F +31 180 518540  
 info@dataflex-int.com  
 www.dataflex-int.com



+90°/-55°



+90°/-90°



360°



75 x 75/100 x 100



8 kg

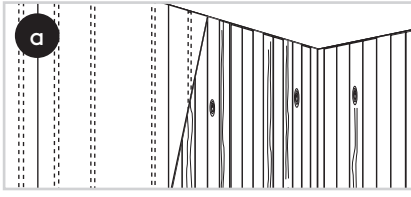
Parts/Onderdelen/Teile/Pièces/Parti/Partes

 1x	 1x	 1x	 1x	 4x	 4x	 4x	 4x	 1x
 1x	 5mm 1x	 2.5mm 1x	 2mm 1x					

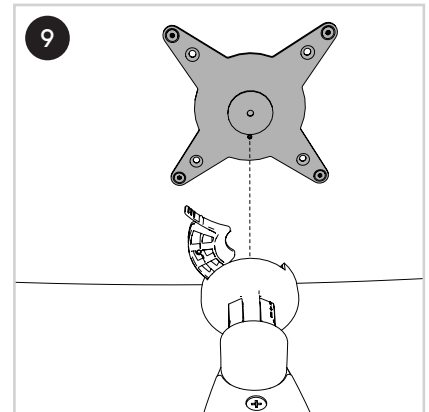
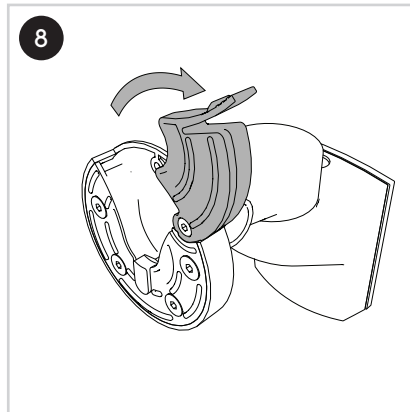
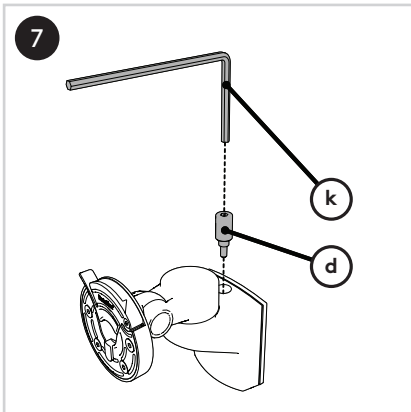
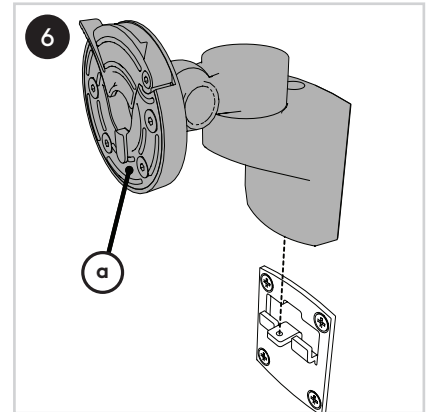
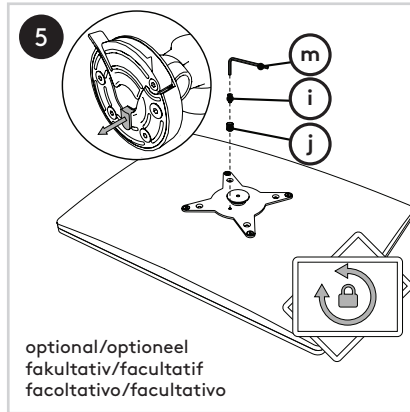
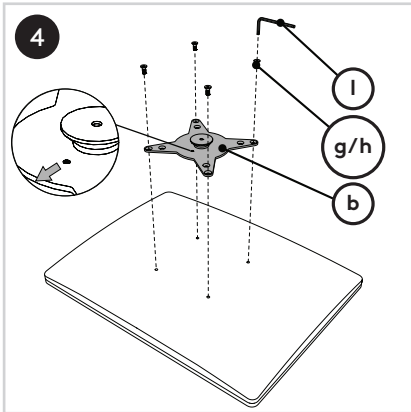
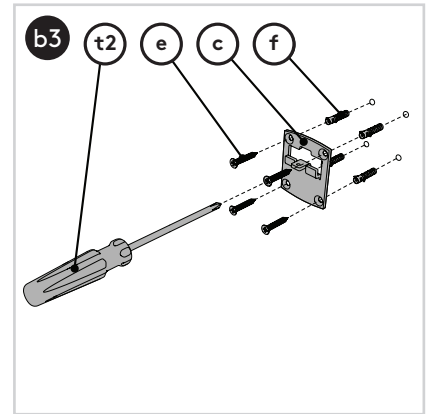
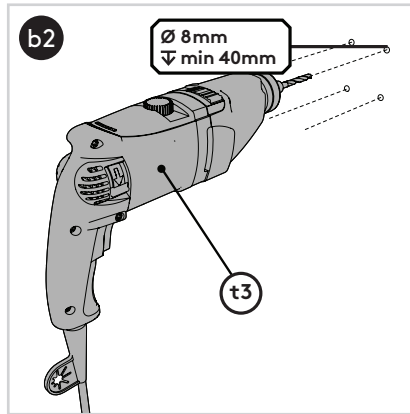
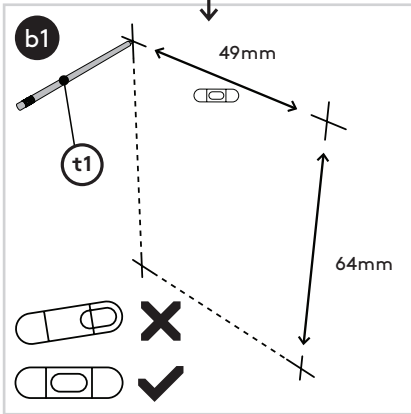
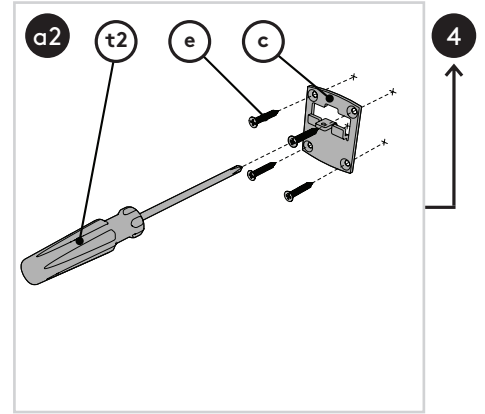
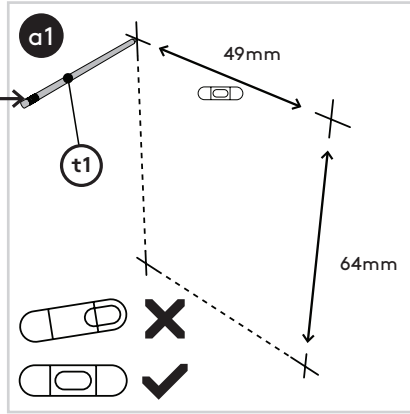
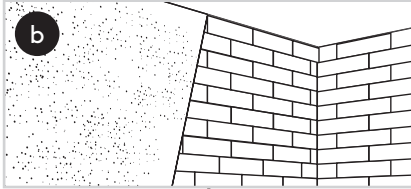
Required tools/Benodigd gereedschap/Benötigtes Werkzeug/Outils requis/Strumenti necessari/Herramientas necesarias

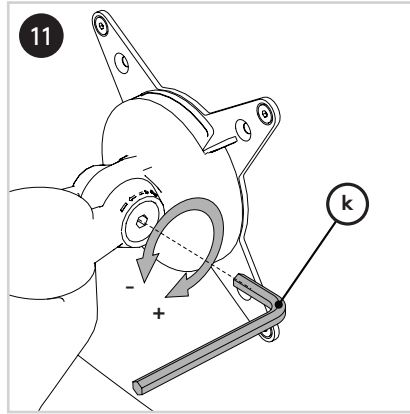
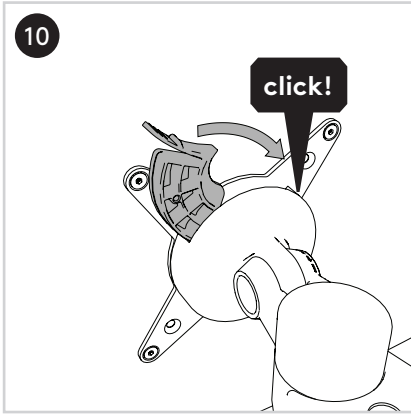
 t1	 t2	 t3
--------	--------	--------

# viewlite X



or/of/oder/ou/o





No rights can be derived from this publication/  
Aan deze uitgave kunnen geen rechten worden  
ontleend/Aus dieser Ausgabe können keine  
Rechte abgeleitet werden/Aucun droit ne peut  
découler de cette publication/Dal presente  
documento non deriva alcun diritto/Del  
contenido de esta publicación no podrá  
derivarse ningún derecho