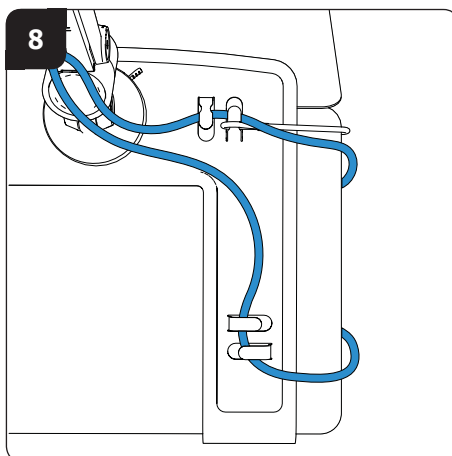
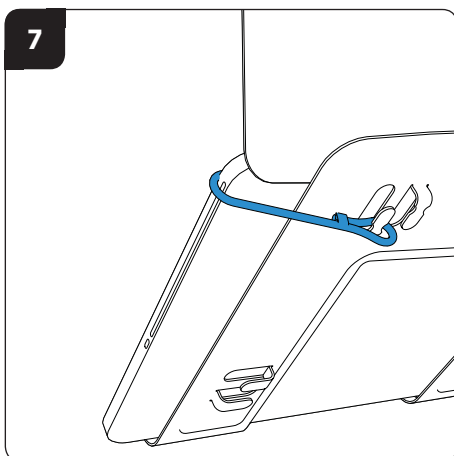
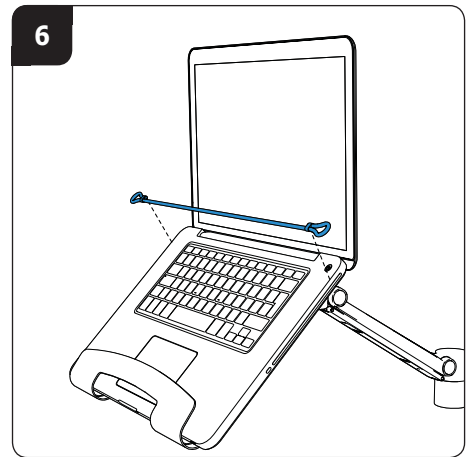
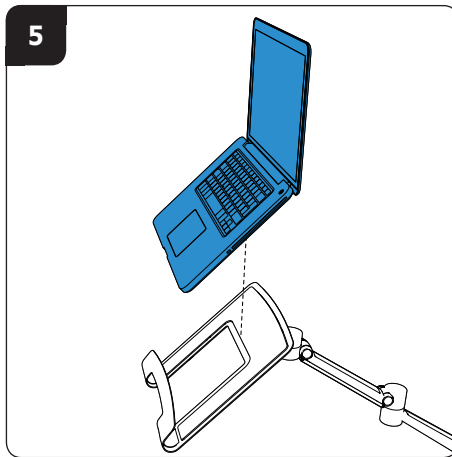
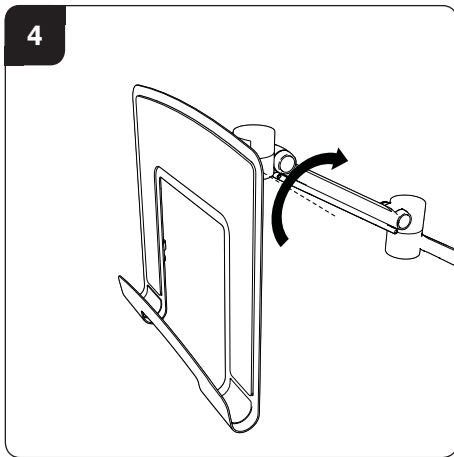
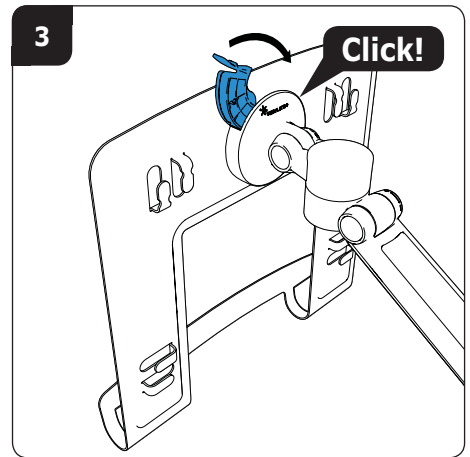
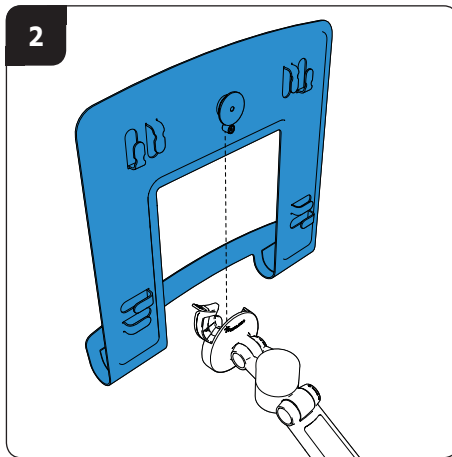
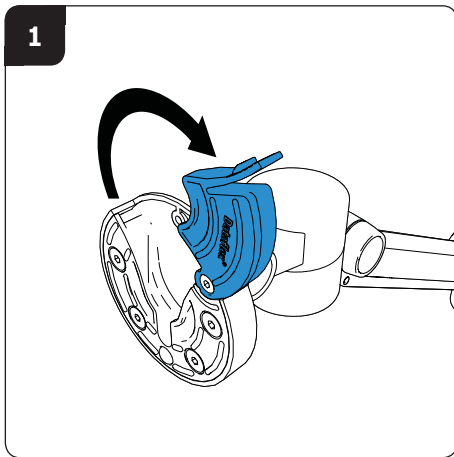


58.040

Installation manual / Installatie handleiding
 Manuel d'installation / Installations-handbuch
 Manuale d'installazione / Manual de instalación



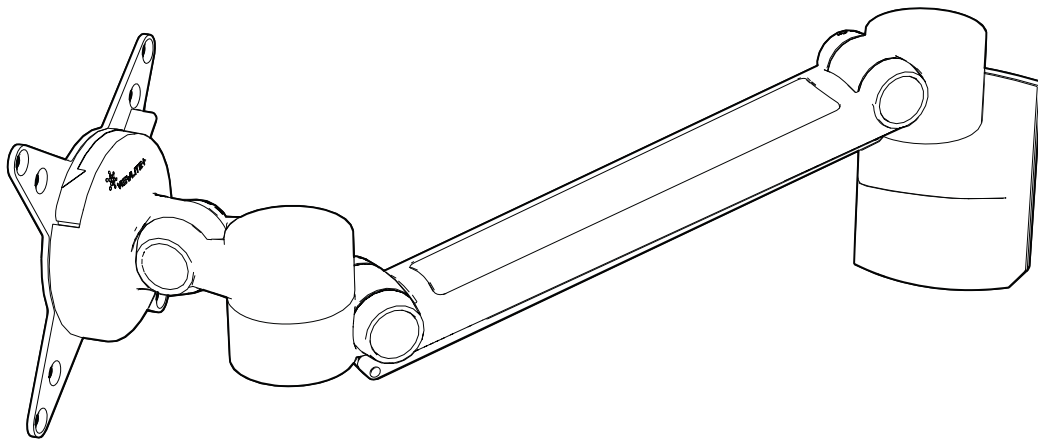
Dataflex International BV
 P.O. Box 713
 2920 CA Krimpen a/d IJssel
 The Netherlands

info@dataflex-int.com

Copyright © 2013
 Dataflex International BV, The Netherlands



Dataflex International BV
 is certified ISO 9001:2008

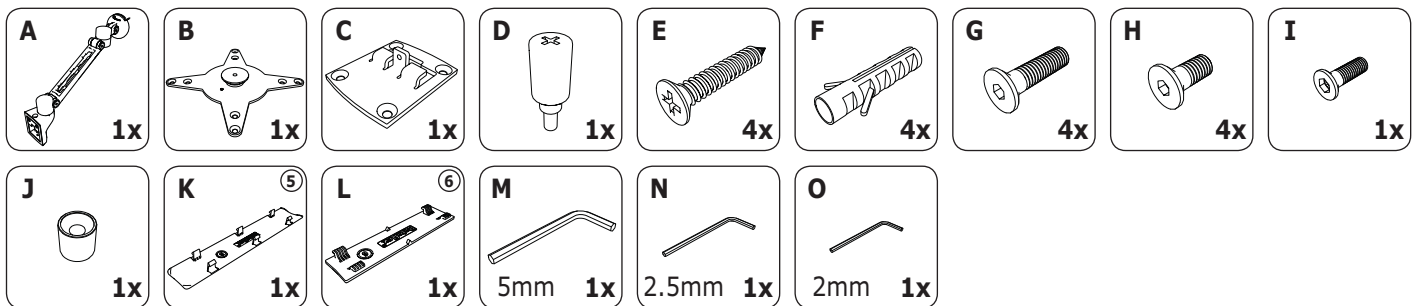


58.312

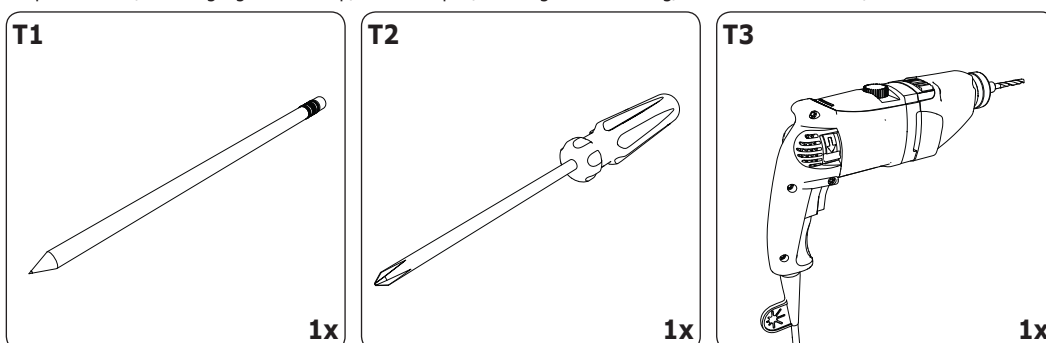
ViewLite Plus 312

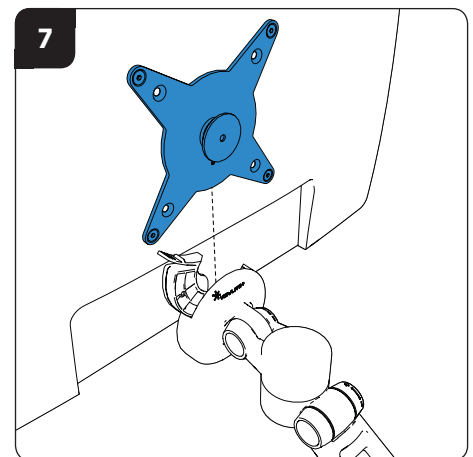
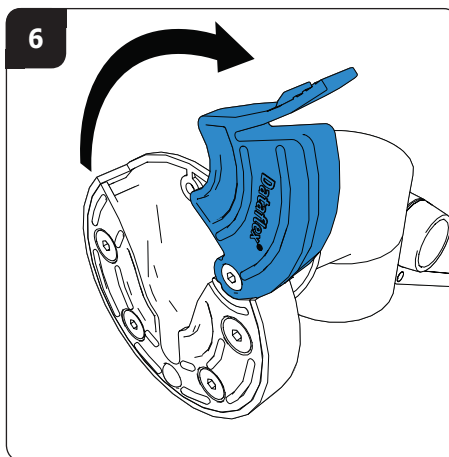
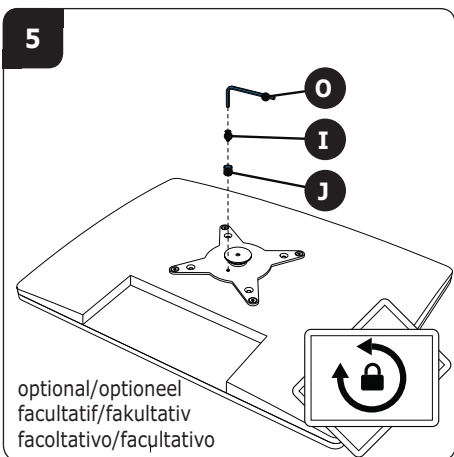
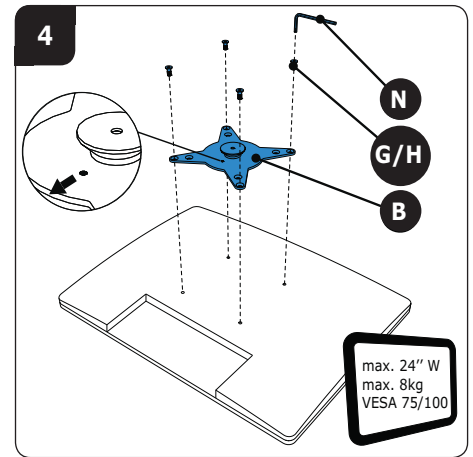
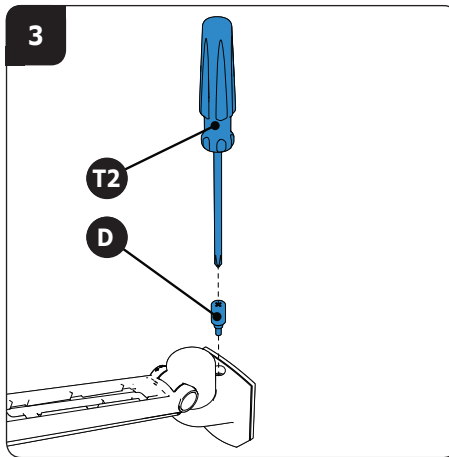
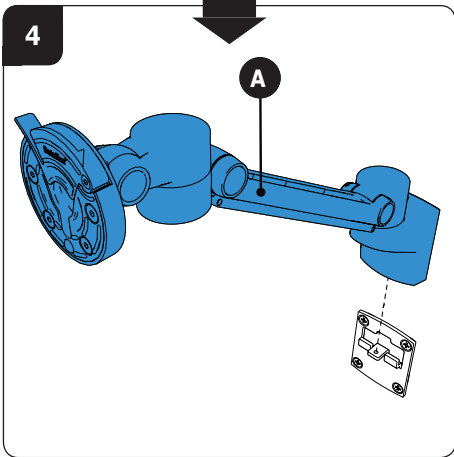
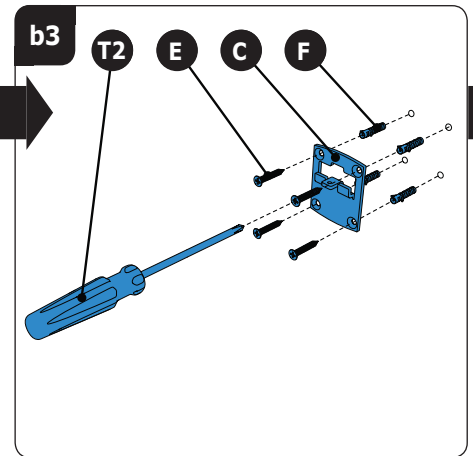
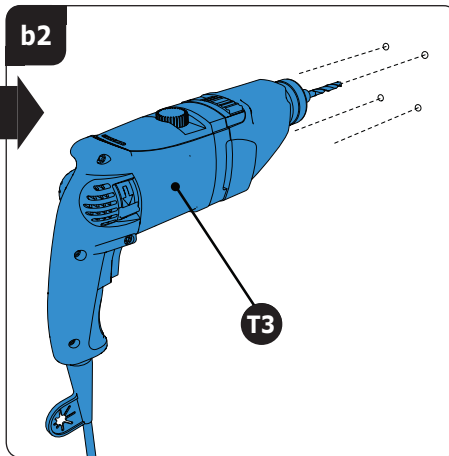
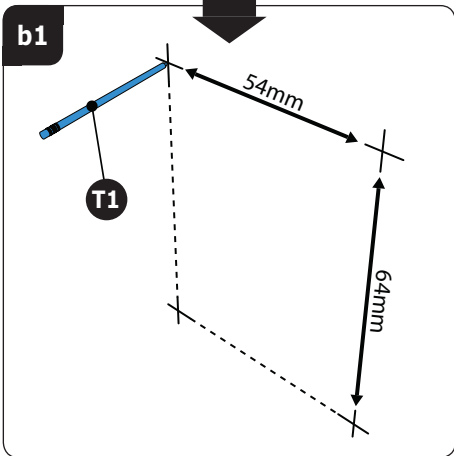
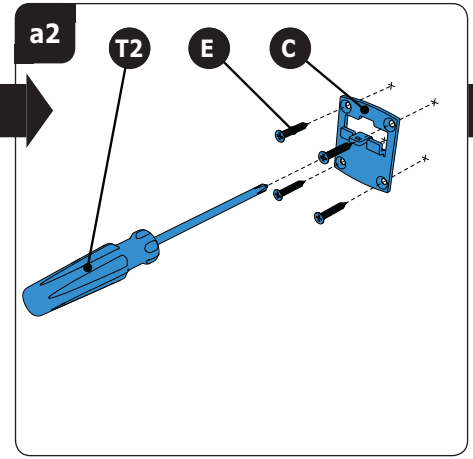
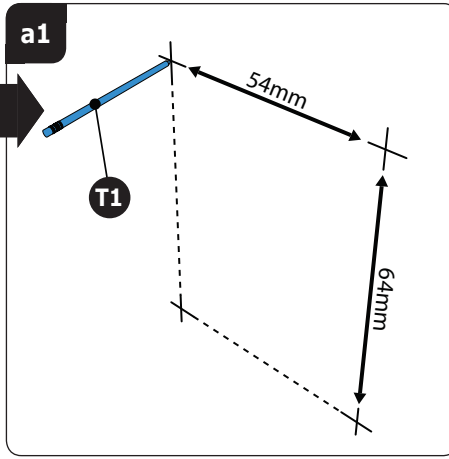
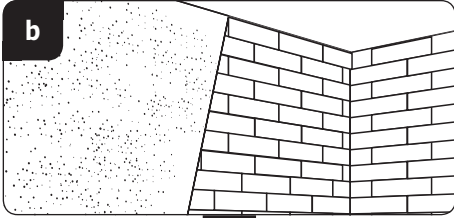
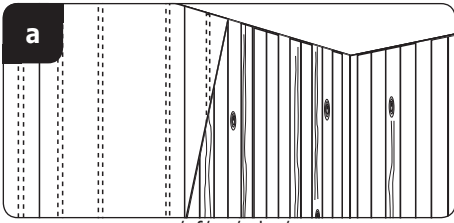
Installation manual/Installatie handleiding
 Manuel d'installation/Installations-handbuch
 Manuale d'installazione/Manual de instalación

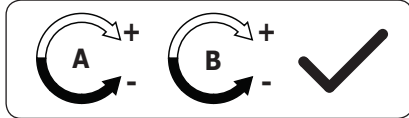
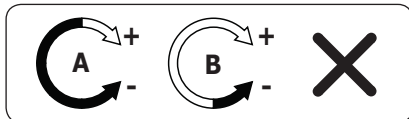
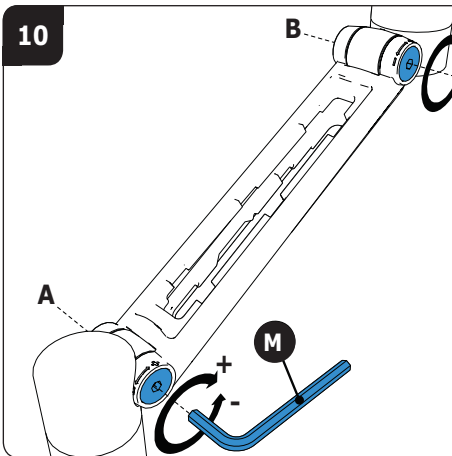
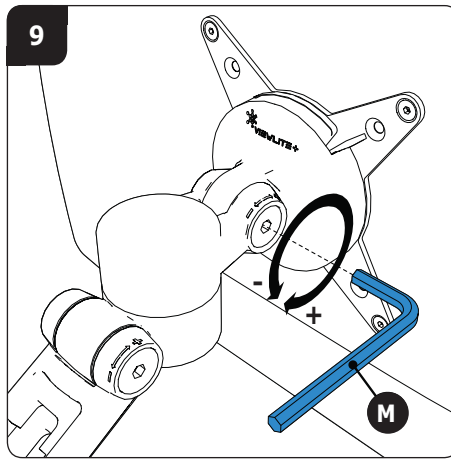
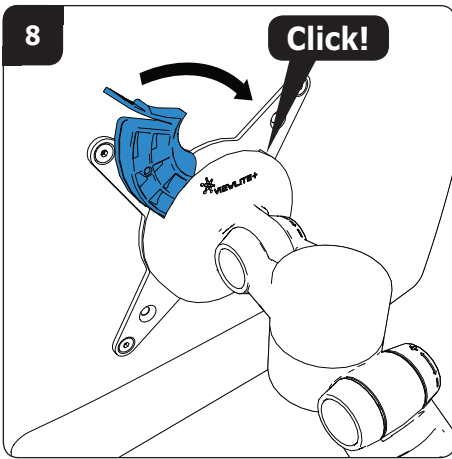
Parts/Onderdelen/Pièces/Teile/Parti/Partes



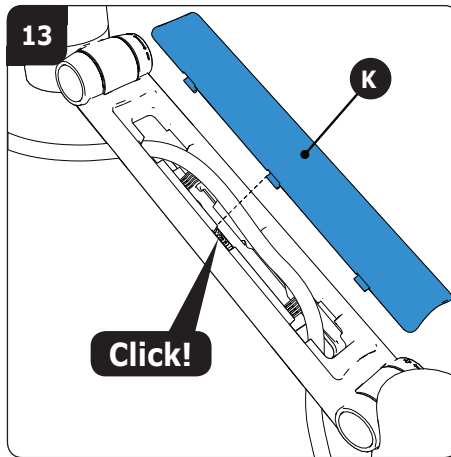
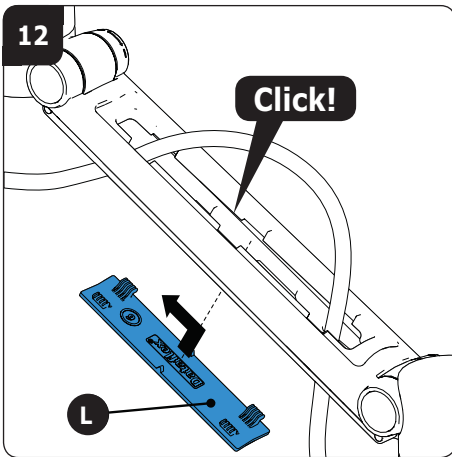
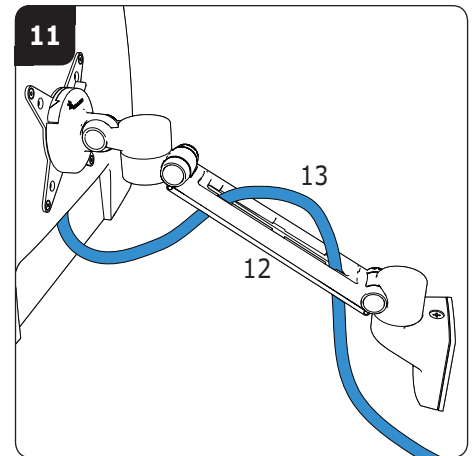
Required tools/Benodigd gereedschap/Outils requis/Benötigtes Werkzeug/Strumenti necessari/Herramientas necesarias







Tighten A and B equally
 A en B gelijkmatig aandraaien
 Fixer A et B de façon égale
 A und B gleichmäßig anziehen
 Serrare A e B allo stesso modo
 Apretar A y B de la misma forma





Dataflex International BV
P.O. Box 713
2920 CA Krimpen a/d IJssel
The Netherlands

info@dataflex-int.com

Copyright © 2012 - Dataflex International BV, The Netherlands



Dataflex International BV is certified ISO 9001:2008

www.dataflex-int.com