

## 58.422 / 58.522

v2.0

Installation manual/Installatie handleiding  
 Installations-handbuch/Manuel d'installation  
 Manuale d'installazione/Manual de instalación  
 Copyright ©2018 –Dataflex International BV

T +31 180 515444  
 F +31 180 518540  
 info@dataflex-int.com  
 www.dataflex-int.com



+90°/-55°



+90°/-90°



360°

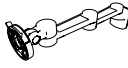
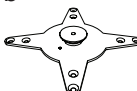
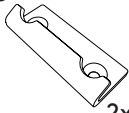
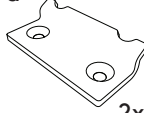
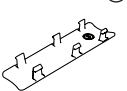
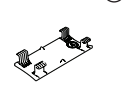
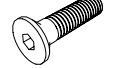
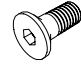


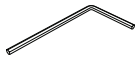




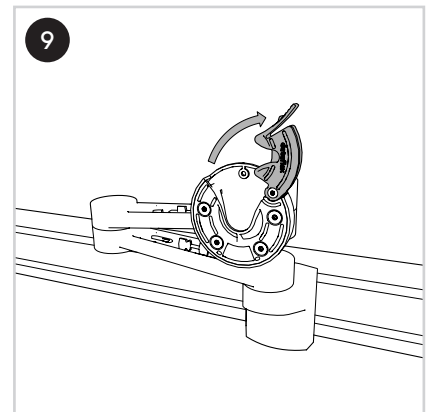
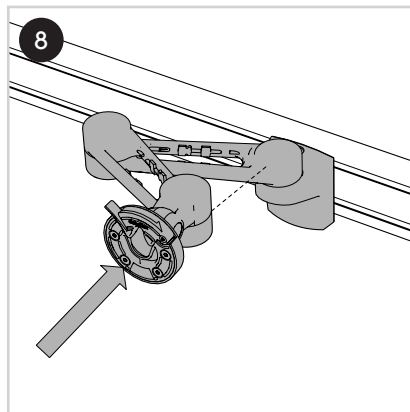
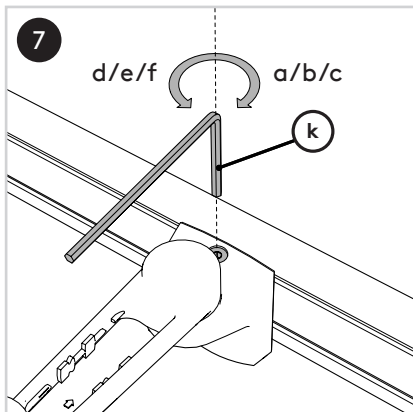
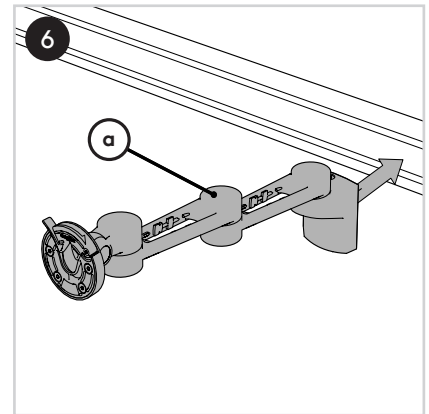
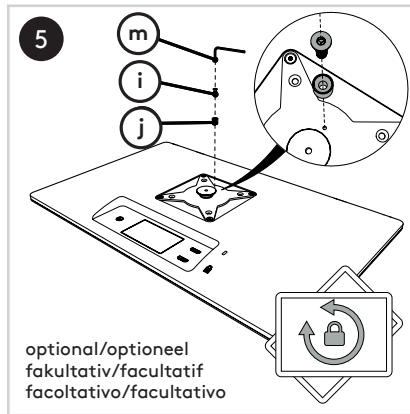
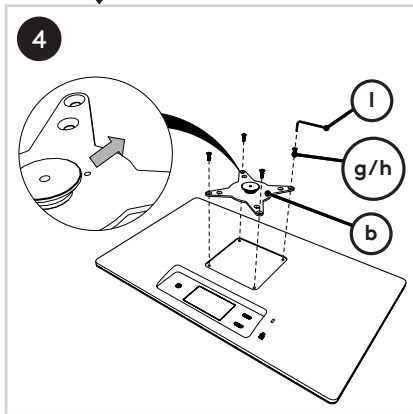
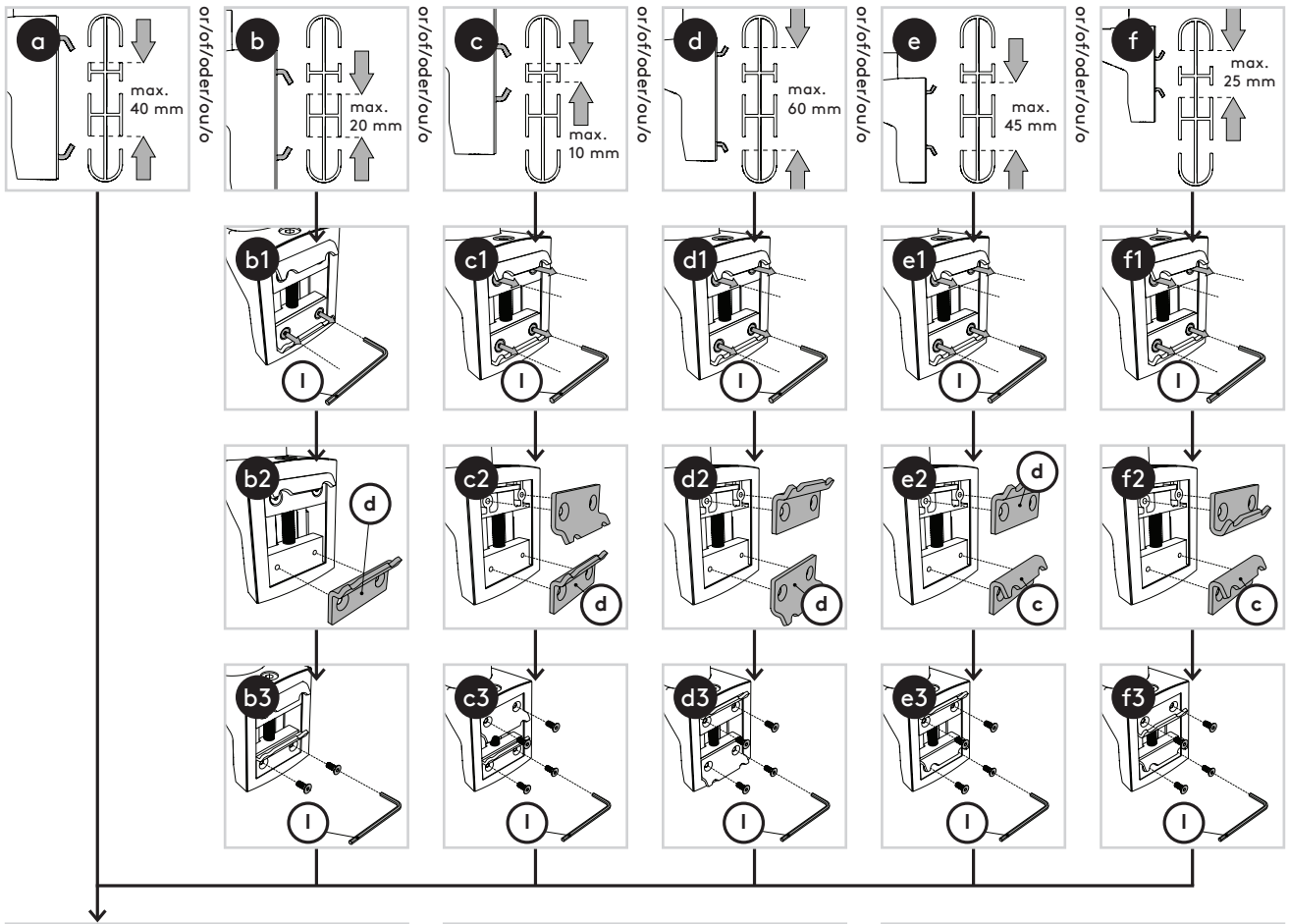
75 x 75/100 x 100

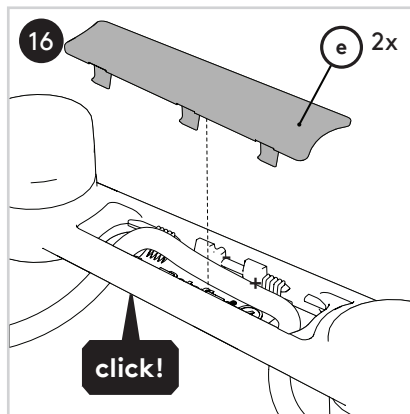
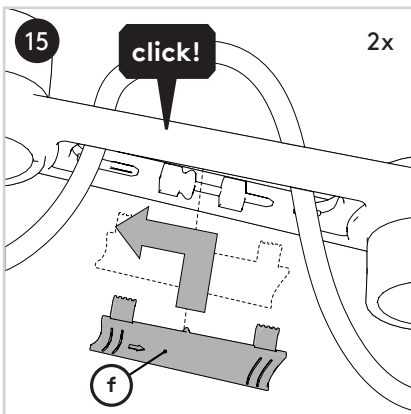
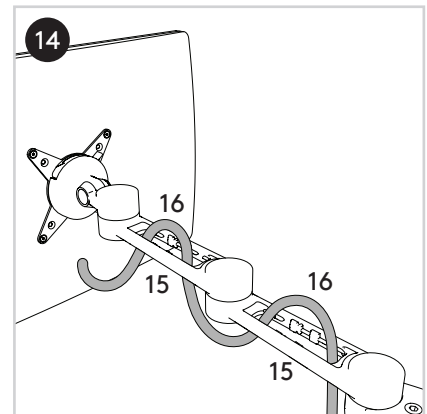
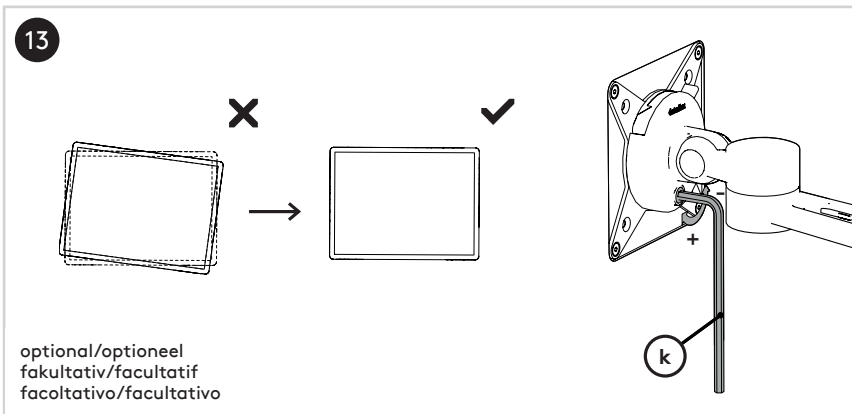
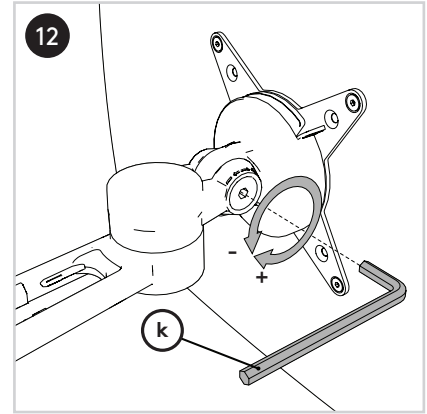
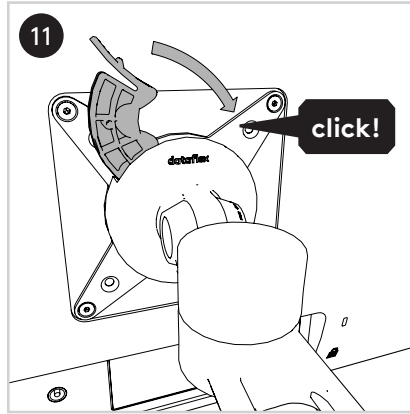
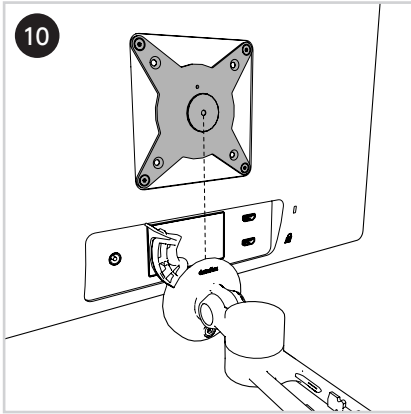


8 kg

Parts/Onderdelen/Teile/Pièces/Parti/Partes

a  1x	b  1x	c  2x	d  2x	e  2x	f  2x	g  4x	h  4x	i  1x	
j  1x	k  5mm 1x	l  2.5mm 1x	m  2mm 1x						





No rights can be derived from this publication/  
Aan deze uitgave kunnen geen rechten worden  
ontleend/Aus dieser Ausgabe können keine  
Rechte abgeleitet werden/Aucun droit ne peut  
découler de cette publication/Dal presente  
documento non deriva alcun diritto/Del  
contenido de esta publicación no podrá  
derivarse ningún derecho