

Installation manual/Installatie handleiding  
Manuel d'installation/Installations-Handbuch  
Manuale d'installazione/Manual de instalación  
Copyright © 2016– Dataflex International BV

T +31 180 515444  
F +31 180 518540  
info@dataflex-int.com  
www.dataflex-int.com

## EN Your personal configuration

Put together by you, checked and packed by us - with the greatest care.

If you have any questions before, during or after the installation of your product, please do not hesitate to contact us using the above details. We are here to help you.

## NL Uw persoonlijke configuratie

Door u samengesteld, door ons met de grootste zorg gecontroleerd en verpakt.

Heeft u een vraag voor, tijdens of na de installatie van uw product? Neem dan contact op via bovenstaande gegevens. We staan voor u klaar.

## DE Ihre ganz persönliche Konfiguration

Von Ihnen zusammengestellt, von uns mit größter Sorgfalt geprüft und verpackt.

Haben Sie Fragen vor, während oder nach der Installation Ihres Produkts? Dann kontaktieren Sie uns über die oben genannten Kontaktdaten. Wir sind für Sie da!

## FR Votre configuration personnelle

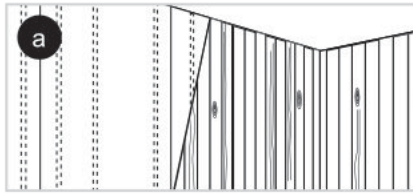
Configuré par vous-même, contrôlé et emballé par nos soins.

Avez-vous des questions avant, pendant ou après l'installation de votre produit ? N'hésitez pas à nous contacter aux coordonnées ci-dessus. Nous nous ferons un plaisir de vous répondre.

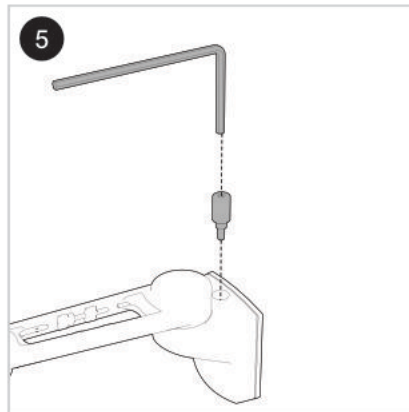
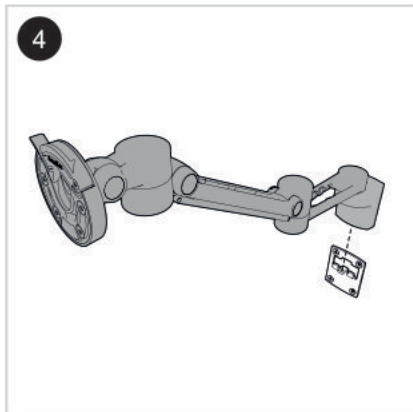
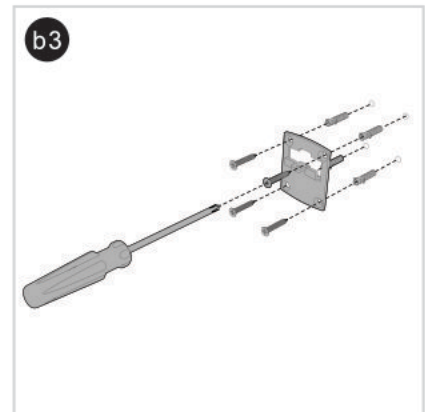
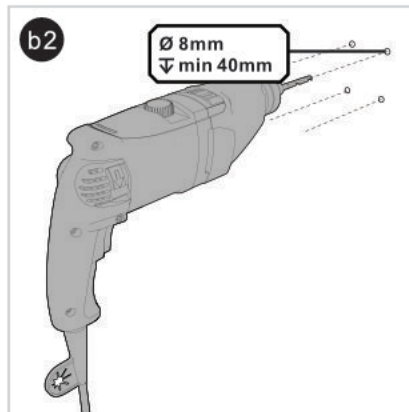
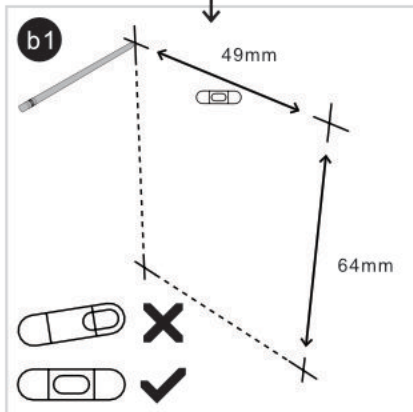
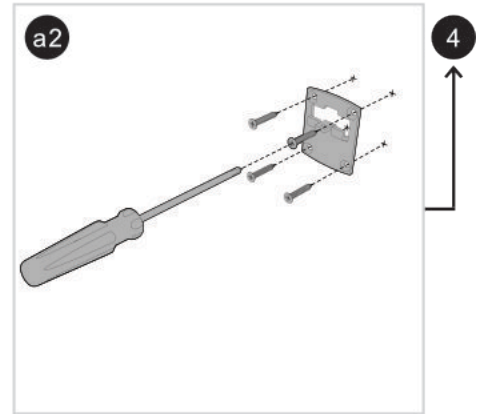
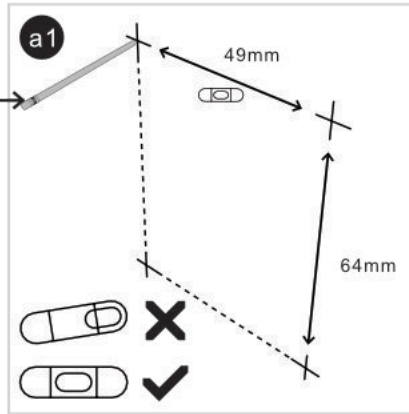
## IT La sua configurazione personale

Configurato da Lei, controllato e imballato con la massima cura da noi!

Domande prima, durante o dopo l'installazione del suo prodotto? Dataflex è sempre a sua disposizione: ci contatti utilizzando i dati sopra riportati.



or/oder/ou/o



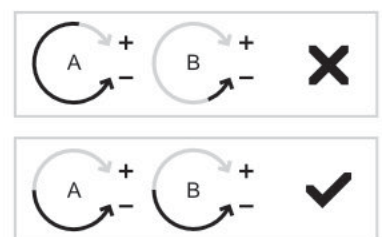
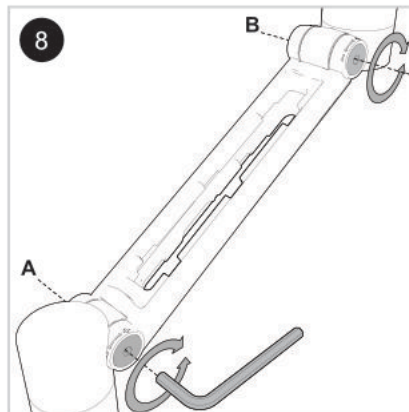
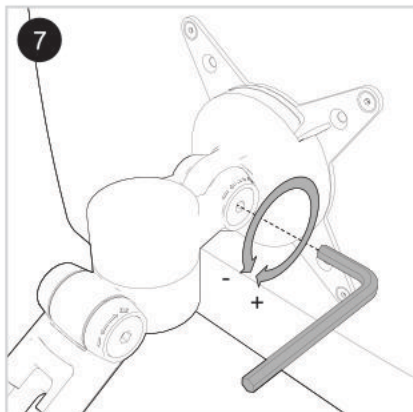
**6** Install devices: please consult step 1 further down this installation manual.

Installeer apparaten: raadpleeg alstublieft stap 1 verderop in deze installatiehandleiding.

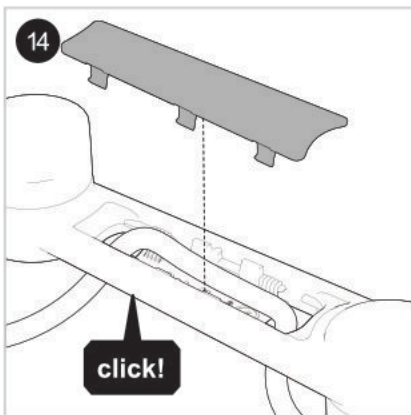
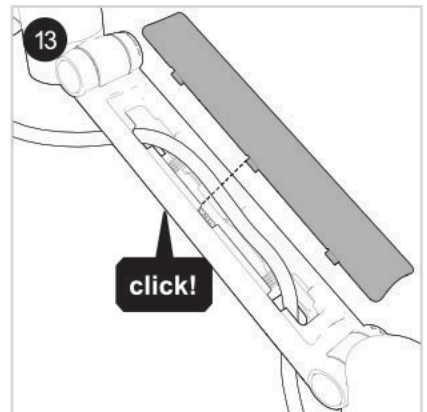
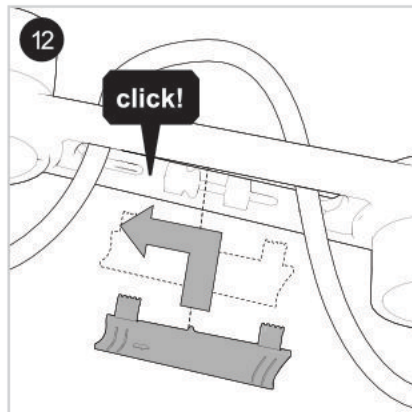
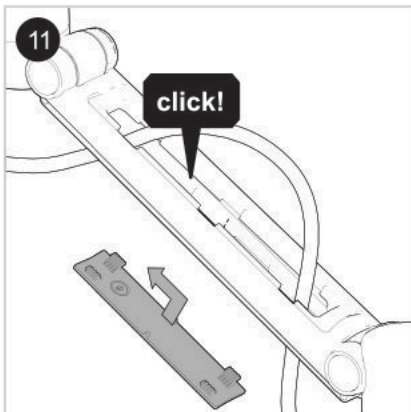
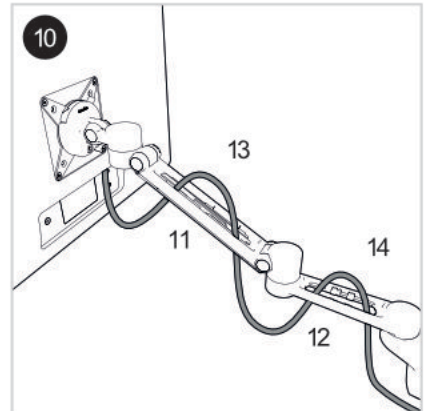
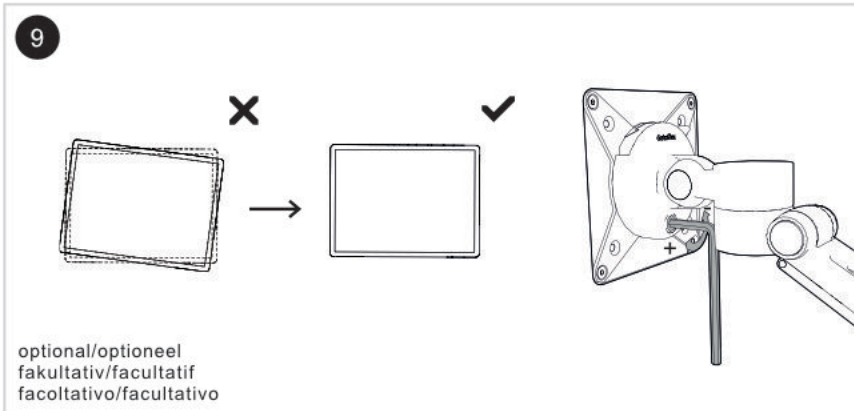
Geräte installieren: siehe Schritt 1 weiter unten in diesem Installations-Handbuch.

Installer des appareils : merci de consulter l'étape 1 disponible plus loin dans ce manuel d'installation.

Installazione dispositivi: consultare la fase 1 nel prosieguo del presente manuale d'installazione.



Tighten A and B equally  
 A en B gelijkmatig aandraaien  
 A und B gleichmäßig anziehen  
 Fixer A et B de façon égale  
 Serrare A e B allo stesso modo  
 Apretar A y B de la misma forma



Parts/ Onderdelen/ Teile/Pièces/Parti/ Partes

