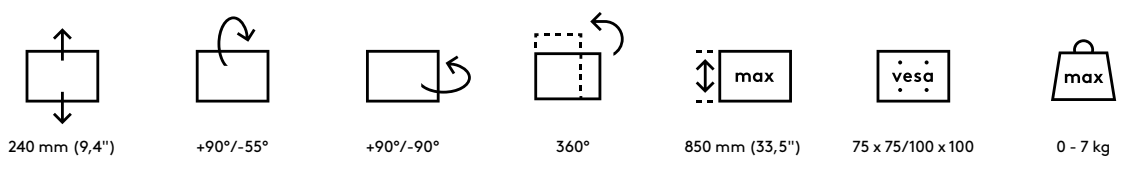
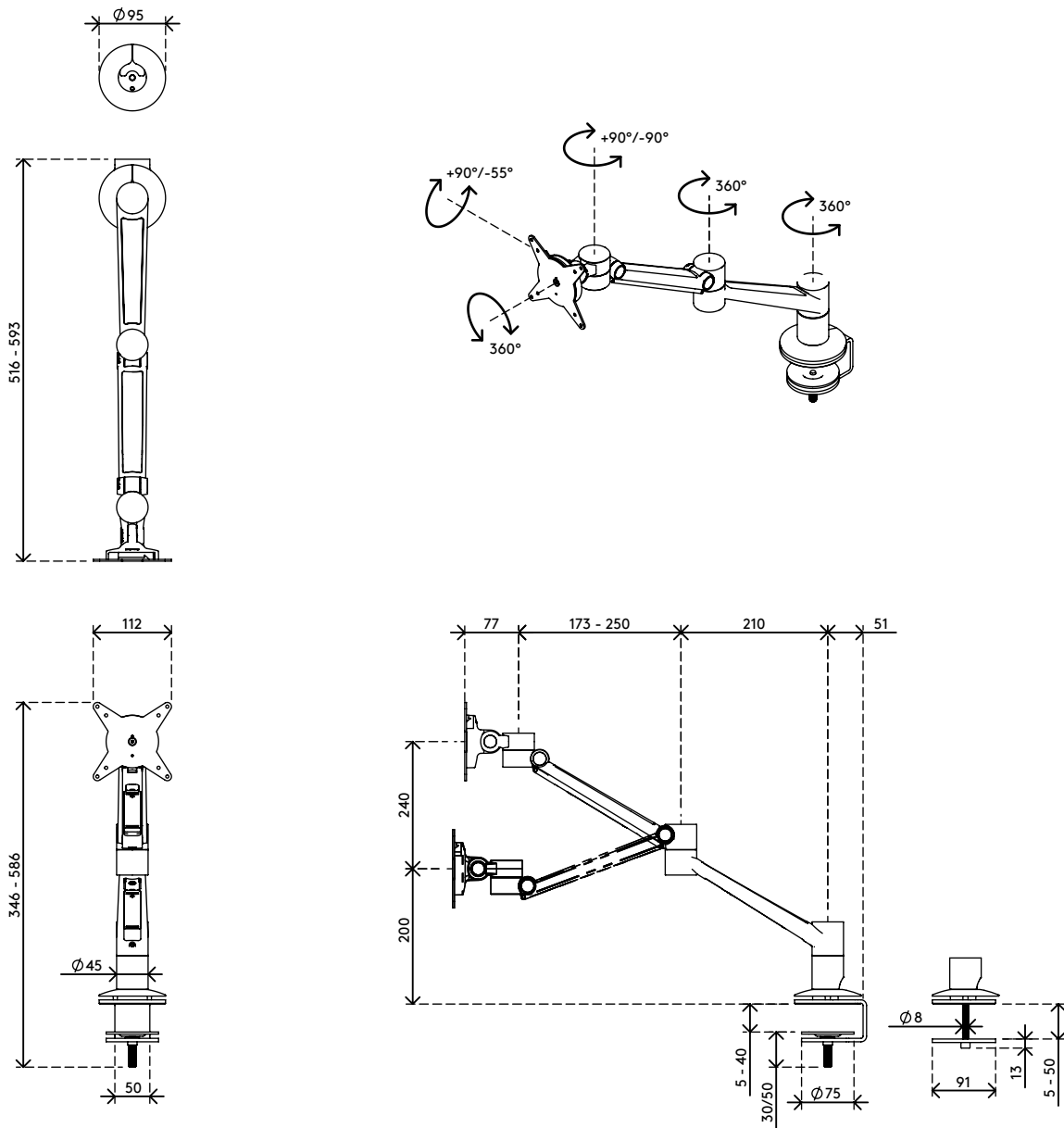


# viewlite X



**Viewlite plus Monitorarm - Schreibtisch 623** 2019/06/24

# 58.623	375 x 265 x 105 mm	1 pcs
schwarz	3,9 kg	805410586232