

97.223

v1.0

Installation manual/Installatie handleiding

Installations-handbuch/Manuel d'installation

Manuale d'installazione/Manual de instalaci3n

Copyright © 2016 – Dataflex International BV

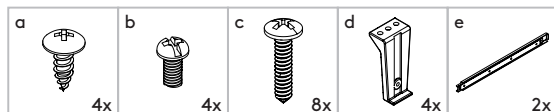
T +31 180 515444

F +31 180 518540

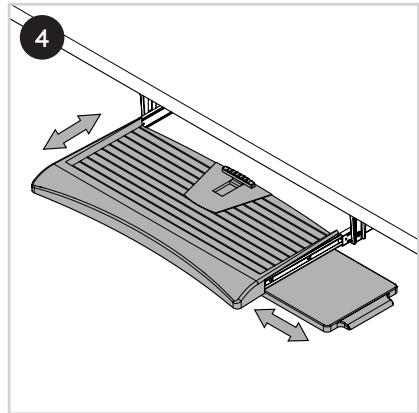
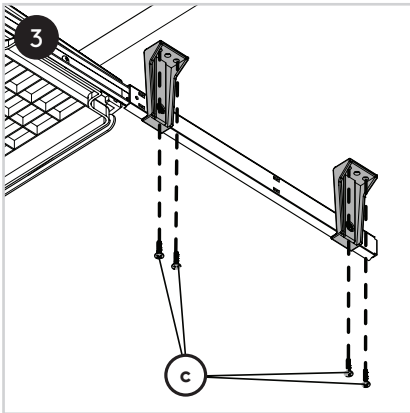
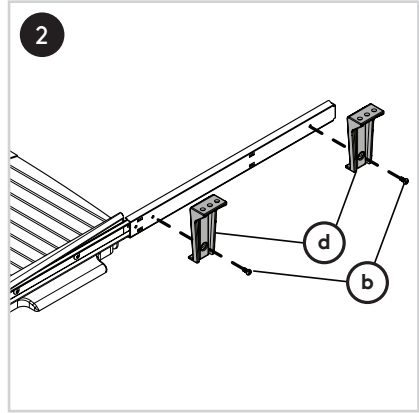
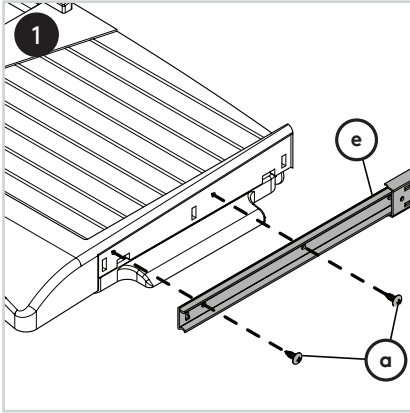
info@dataflex-int.com

www.dataflex-int.com

Parts/Onderdelen/Teile/Pièces/Parti/Partes



addit^x



addit 

No rights can be derived from this publication/
Aan deze uitgave kunnen geen rechten worden
ontleend/Aus dieser Ausgabe können keine
Rechte abgeleitet werden/Aucun droit ne peut
découler de cette publication/Dal presente
documento non deriva alcun diritto/Del
contenido de esta publicación no podrá
derivarse ningún derecho