

TABLET HOLDER

Designed for Tablets





Kommunikation im Wandel

Die Digitalisierung ist einer der wesentlichsten Impulsgeber für den Wandel in der globalen Gesellschaft. Flexibilität, Mobilität und Dynamik prägen die moderne Kommunikationskultur.

Mobile Devices wie Tablets werden zu ständigen Begleitern. Sie ermöglichen ortsunabhängige, hochflexible Arbeitsformen sowie Präsentation und Information. Attraktive und zeitgemäße Lösungen sind gefragt, die eine stationäre Verortung von Tablets zur optimalen Performance möglich machen.

Mit der neuen TABLET HOLDER Serie bietet DURABLE ein attraktives System technisch hochentwickelter Tablethalterlösungen für vielfältige Anwendungsbereiche.

- 3** Kommunikation im Wandel
- 4** Ästhetik als Motivation
- 5** Qualität als Wertschätzung
- 6** TABLET HOLDER TABLE
Tablet-Tischhalter
- 10** TABLET HOLDER TABLE CLAMP
Tablet-Tischhalter mit Schwenkarm
- 12** TABLET HOLDER WALL
Tablet-Wandhalter
- 14** TABLET HOLDER WALL PRO
Tablet-Wandhalter mit Arm
- 16** TABLET HOLDER WALL ARM
Tablet-Wandhalter mit Schwenkarm
- 18** TABLET HOLDER FLOOR
Tablet-Bodenständer
- 22** Funktion und Technik

Ästhetik als Motivation

Neben den architektonischen und raumgestalterischen Faktoren, die beispielsweise durch neue Büroraumformen wie Open Space Offices aber auch durch die moderne Meeting- und Präsentationskultur repräsentiert werden, spielen ästhetische Aspekte eine zunehmend bedeutende Rolle.

Nicht nur für den Nutzer, der in einem attraktiven Umfeld motivierter arbeiten wird. Auch für den Kontakt in den Bereichen Beratung, Information und Präsentation ist die optimale Wirkung ein wesentlicher Erfolgsfaktor.

Hochwertige Materialien und das zeitlose Design machen die TABLET HOLDER zu stilvollen Helfern für die Kommunikation.



Qualität als Wertschätzung

Mit langjähriger und weitreichender Erfahrung im Officebereich ist DURABLE Impulsgeber in der sich wandelnden Arbeitswelt und gestaltet die Entwicklung des Modern Office aktiv mit. Maßgeblich sind dabei der Anspruch an höchste Qualität und einzigartiges Design.

Die TABLET HOLDER Serie «Made in Germany» ist eine Antwort auf die Bedürfnisse der digitalen Welt.

Die intuitive, zuverlässige und langlebige Technik der Produktserie macht die Tablethaltersysteme individuell nutzbar. Neben dem anspruchsvollen Design sind sowohl die hohe Funktionalität als auch die Ergonomie Zeichen der Wertschätzung und Ausdruck eines hohen qualitativen Anspruchs.





Attraktiv. Leistungsstark. Flexibel.

TABLET HOLDER TABLE



Die Einbindung von mobilen Endgeräten in hochflexible Arbeitsplatzkonzepte gelingt mit dem TABLET HOLDER TABLE optimal. Einfache Handhabung, perfekte Nutzbarkeit und hochwertiges Design machen die Lösung für den Arbeits- und Beratungsplatz zu einem funktionalen Helfer in der digitalisierten Arbeitswelt.

Mit Hilfe des Tablethalters lassen sich Informationen und Präsentationen flexibel und interaktiv nutzen und unterstützen damit den Arbeits- und Verkaufsprozess in hervorragender Weise.

Features:

- Für alle Tablet-Formate von 7" – 13"
- 360° drehbar, im Hoch- und Querformat nutzbar
- Flexible Winkeleinstellung
- Rutschfester Standfuß
- Mehrstufige Diebstahlsicherung

TABLET HOLDER TABLE

8930 🔒 23 metallic silber 📦 1 Stück







Platzsparend. Ergonomisch. Integriert.

TABLET HOLDER TABLE CLAMP



Clean Desk bevorzugt? Kein Problem. Der TABLET HOLDER TABLE CLAMP ist ein optimales Tool für den gut organisierten und ergonomischen Arbeitsplatz. Das hochwertige Design dieser Tablet-halterlösung macht flexibles und mobiles Arbeiten zu einem neuen Erlebnis.

Dank der besonders platzsparenden Befestigung ermöglicht dieses Produkt die uneingeschränkte Nutzung der gesamten Arbeitsoberfläche. Die hochwertige Optik integriert sich perfekt in moderne Workspaces.

Features:

- Für alle Tablet-Formate von 7" – 13"
- 360° drehbar, im Hoch- und Querformat nutzbar
- Flexible Winkeinstellung
- Tischanbringung mittels Klemme
- Diebstahlsicherung

TABLET HOLDER TABLE CLAMP

8931 🔒 23 metallic silber 📦 1 Stück



Praktisch. Sicher. Stabil.

TABLET HOLDER WALL



Virtuelle Produkt- und Dienstleistungspräsentationen bekommen mit dem TABLET HOLDER WALL eine praktische und dabei ansprechende Bühne für die optimale Performance.

Stabilität, Sicherheit und eine zurückhaltend elegante Optik machen den Tablet-Wandhalter zu einem hochwertigen Präsentationsträger an jedem denkbaren Infopoint oder direkt am Point of Sale.

Features:

- Für alle Tablet-Formate von 7" – 13"
- Besonders flache Befestigung an Wänden
- 360° drehbar, im Hoch- und Querformat nutzbar
- Diebstahlsicherung

TABLET HOLDER WALL

8933 23 metallic silber 1 Stück

Interaktiv. Flexibel. Präzise.

TABLET HOLDER WALL PRO



Bei TABLET HOLDER WALL PRO steht die interaktive Funktionsweise im Vordergrund. Denn Tablets stehen mehr und mehr im Zentrum der Informationsverarbeitung.

Durch die schräge Anbringung des Tablets wird eine optimale Dateneingabe ermöglicht. Eine interaktive Nutzung ist dabei sowohl im gewerblichen, als auch im privaten Bereich vorgesehen. Beispielsweise in der Produktionssteuerung komplexer Fertigungsanlagen oder in modernen Küchen für die schnelle Informationsbeschaffung.

Features:

- Für alle Tablet-Formate von 7" – 13"
- 360° drehbar, im Hoch- und Querformat nutzbar
- Flexible Winkeinstellung
- Diebstahlsicherung

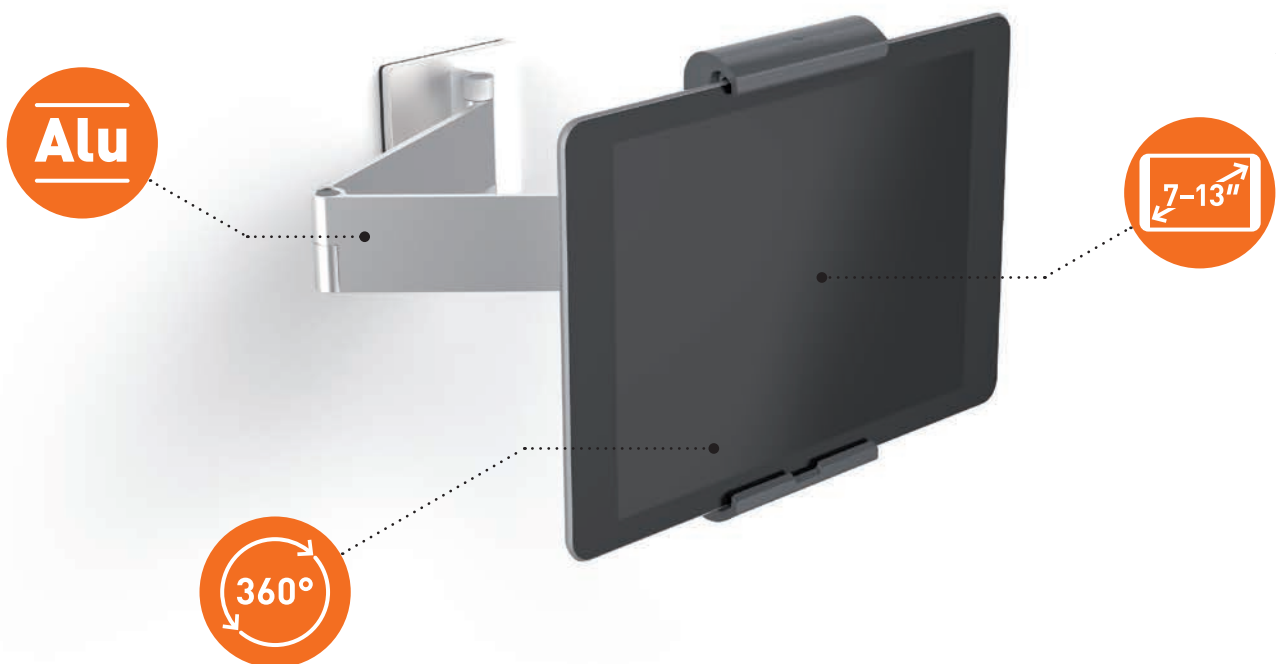
TABLET HOLDER WALL PRO

8935 23 metallic silber 1 Stück



Funktional. Einfach. Flexibel.

TABLET HOLDER WALL ARM



Mit dem TABLET HOLDER WALL ARM entsteht eine optimale Lösung für Mehrfachtarbeitsplätze, interaktive Infopoints und Präsentation. Die hohe Flexibilität und Mobilität des Tablet Holders wird durch die einfache Handhabung und individuelle Anpassungsmöglichkeiten ergänzt.

Das Produkt ist die Basis, um effektiv arbeitsplatzübergreifend zu agieren, anschaulich und individuell zu beraten und bietet damit neue Möglichkeiten hinsichtlich Flexibilität und Beratungsqualität.

Features:

- Für alle Tablet-Formate von 7" – 13"
- Hohe Flexibilität durch beweglichen Tragarm
- 360° drehbar, im Hoch- und Querformat nutzbar
- Flexible Winkeleinstellung
- Diebstahlsicherung

TABLET HOLDER WALL ARM

8934 23 metallic silber 1 Stück



Kommunikativ. Repräsentativ. Interaktiv.

TABLET HOLDER FLOOR



Durch optimale Funktionalität und eine repräsentative Wirkung im Raum wird der TABLET HOLDER FLOOR zu einem perfekten Präsentationshelfer. Hochwertiges Design, optimale Stabilität und individuelle Einstellbarkeit unterstützen die attraktive Präsentation von Produkten, Informationen und Dienstleistungen.

In Kombination mit der flexiblen Winkelverstellbarkeit wird das Tablethaltersystem zu einer multifunktionalen Kommunikationsplattform bei Events, wie Messen und Konferenzen sowie an Infopoints und am Point of Sale.

Die mehrstufige Diebstahlsicherung sorgt dabei für hohe Sicherheit des Tablets und des Bodenständers.

Features:

- Für alle Tablet-Formate von 7" – 13"
- Integriertes Kabelmanagement
- 360 Grad drehbar, im Hoch- und Querformat nutzbar
- Flexible Winkeleinstellung
- Mehrstufige Diebstahlsicherung

TABLET HOLDER FLOOR

8932 🔒 23 metallic silber 📦 1 Stück

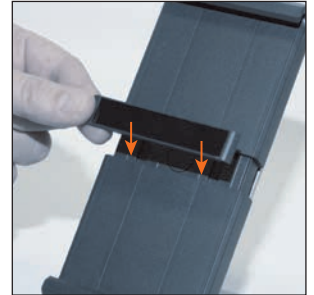




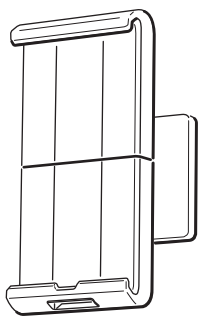
FUNKTION UND TECHNIK

- Variable Aufnahme aller Tablet-Größen von 7" – 13"
- Symmetrische Öffnung des Halters: Dynamisches Öffnungsmaß von 160 bis 275 mm
- Einfaches Einsetzen und Entnehmen des Tablets
- Drehbar: 360° für Hoch- und Querformat – mit Rastpunkten bei jeweils 90°
- Tablet-Tragfähigkeit: max. 1.000 g
- Kabelmanagement: Öffnung im Halter dient als Durchlass für das Tablet-Ladekabel

- Diebstahlsicherung durch Einlegen des staubfreien Haftstreifens
- Wirkungsvoller Schutz vor seitlichem Herausziehen des Tablet PCs
- Verriegeln des Halters mittels Spezialschlüssel



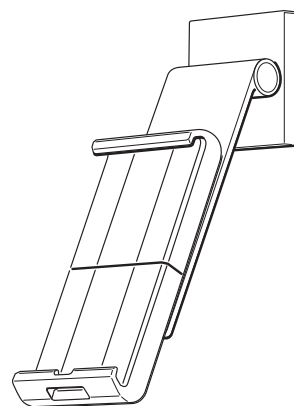
TABLET HOLDER WALL



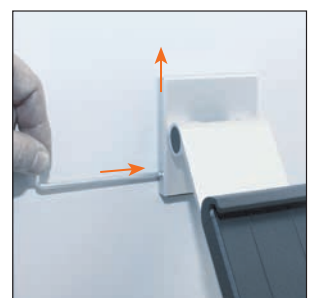
- Materialien: Aluminium, ABS
- Maße: 85 x 50 x 180 mm (B x H x T)
- Gewicht: 340 g
- Art.-Nr.: 8933-23



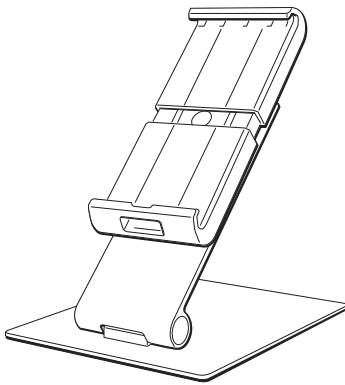
TABLET HOLDER WALL PRO



- Schwenkbereich 0°-88°
- Materialien: Aluminium, ABS
- Maße: 80 x 65 x 270 mm (B x H x T)
- Gewicht: 545 g
- Art.-Nr.: 8935-23



TABLET HOLDER TABLE

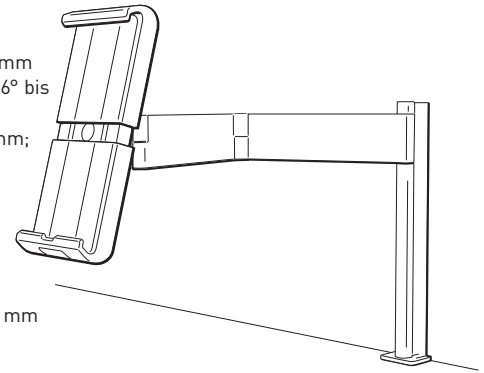


- Flexible Winkeleinstellung: 0° bis 88°
- Zusätzliche Diebstahlsicherung über Kabelschloss
- Materialien: Stahlblech, Aluminium, ABS
- Maße: 155 × 242 × 183 mm (B × H × T)
- Gewicht: 1.150 g
- Art.-Nr.: 8930-23

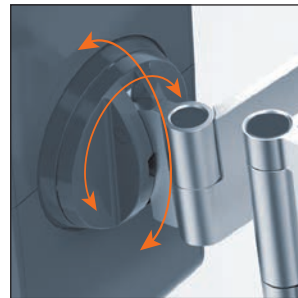
TABLET HOLDER TABLE verfügt über einen Verriegelungsstift als Diebstahlsicherung zur Aufnahme des Kabelschlosses MiniSaver™ von Kensington®. Dies ist nicht im Lieferumfang enthalten. Kensington® ist eine eingetragene Marke der ACCO BRANDS CORPORATION, 60047-8997, Lake Zurich, US.



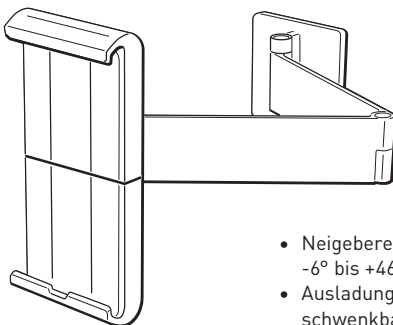
TABLET HOLDER TABLE CLAMP



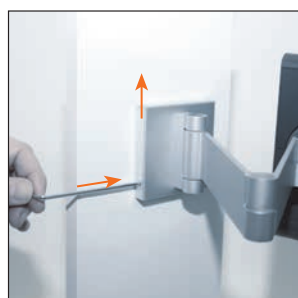
- Höhe Tischsäule: 295 mm
- Neigebereich Halter: -6° bis +46°; drehbar: 170°
- Ausladung Arm: 365 mm; schwenkbar: 180°
- Klemmmaß Tischklemme: bis 40 mm Tischplattenstärke
- Materialien: Aluminium, ABS
- Maße: 100 × 440 × 210 mm (B × H × T)
- Gewicht: 1.050 g
- Art.-Nr.: 8931-23



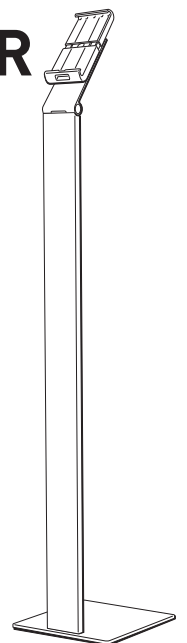
TABLET HOLDER WALL ARM



- Neigebereich Halter: -6° bis +46°; drehbar: 170°
- Ausladung Arm: 365 mm; schwenkbar: 180°
- Materialien: Aluminium, ABS
- Maße: 95 × 225 × 170 mm (B × H × T)
- Gewicht: 650 g
- Art.-Nr.: 8934-23



TABLET HOLDER FLOOR



- Flexible Winkeleinstellung: 0° bis 88°
- Zusätzliche Diebstahlsicherung über Kabelschloss
- Materialien: Stahlblech, Aluminium, ABS
- Maße: 270 × 1215 × 270 mm (B × H × T)
- Gewicht: 5.100 g
- Kabelkanal mit Kabelmanager über die gesamte Höhe stufenlos verstellbar
- USB-Anschlusskabel im Lieferumfang enthalten
- Art.-Nr.: 8932-23

TABLET HOLDER FLOOR verfügt über einen standardisierten Verriegelungsstift zur Aufnahme eines Kabelschlosses als Diebstahlsicherung. Das gezeigte Notebook-Kabelschloss ist nicht im Lieferumfang enthalten.





DURABLE · Hunke & Jochheim GmbH & Co. KG
Westfalenstraße 77–79 · 58636 Iserlohn
Postfach 1753 · 58634 Iserlohn
T +49 (0)23 71 662-0
F +49 (0)23 71 662-221
durable@ durable.de · durable.de

INTERNATIONAL

DURABLE · Hunke & Jochheim GmbH & Co. KG
Westfalenstraße 77–79 · 58636 Iserlohn
P.O. Box 1753 · 58634 Iserlohn · Germany
P +49 (0)23 71 662-0
F +49 (0)23 71-662-221
durable@ durable.de · durable.eu

FR

DURABLE France S.A.S
Immeuble Le Tryalis · 9, rue de Rosny · 93100 Montreuil
T +33 (0)1 48 12 10 90
F +33 (0)1 48 55 05 09
durable@ durable.fr · durable.fr

NL

DURABLE Nederland B.V.
Monierweg 3 · 7741 KV Coevorden
T +31 (0)416 543 543
F +31 (0)416 543 058
durable@ durable.nl · durable.nl

PL

Biuro Obsługi Klienta DURABLE Polska
Al.Kasztanowa 10 · 72-005 Przectaw
T +48 (0)91 432 40 70
F +48 (0)91 432 40 83
bok@ durable.pl · durable.pl

SE

DURABLE SCANDINAVIA AB
Fågelsångsvägen 4B · 186 42 Vallentuna
Box 4 · 186 21 Vallentuna
T +46 (0)8-630 11 50
info@ durable.se
durable.se

UK

DURABLE (UK) Ltd.
10 Nimrod Way, Wimborne, Dorset, BH21 7SH
P +44 (0)1202 89 70 71
F +44 (0)1202 87 33 81
customeroperations@ durable-uk.com
durable-uk.com

BE

DURABLE Belgium N.V./S.A.
Industriepark 14/101 · 9031 Gent-Drongen
T +32 (0)9 281 26 44
F +32 (0)9 281 26 29
durable@ durable.be · durable.be

IT

DURABLE Italia S.R.L
Via Dottor Pietro Greppi, 15/B · 23824 Dervio (LC)
T +39 (0)341 807 806
F +39 (0)341 807 806
info@ durable.it · durable.it

RU

Представительство компании DURABLE в России
123290, г. Москва,
ул.2-я Магистральная, д.14Г, стр.1, бизнес-центр МЕЛА
Т/Ф +7 (0)495 601 92 13
durable_russia@mail.ru · durable-russia.com

US

DURABLE Office Products Corp.
2475 S. Wolf Road · Des Plaines, IL 60018
P +1 (0)800 273 31 18/847 787 01 00
F +1 (0)847 787 03 11
customerservice@ durableofficeproducts.com
durable-north-america.com