

Multi-Bildschirm- Lösungen

Wishbone

DIE WISHBONE FAMILIE



colebrook bosson saunders

Das Wishbone System erfüllt alle Multi-Bildschirm Anforderungen. Der Designklassiker Wishbone, der seit 1999 weltweit zahlreiche Preise für Design- und Produktinnovation gewonnen hat.

Wishbone war die erste originale Ausführung eines Monitorarms für Flachbildschirme. Seitdem im Jahr 1999 dieser neue Maßstab gesetzt wurde, hat die Wishbone Kollektion sich immer mehr weiterentwickelt und Neuerungen vorgenommen, um sich den rasch ändernden Herausforderungen am Arbeitsplatz anzupassen und den Anforderungen gerecht zu werden, große Mengen von Informationen auf mehreren Monitoren anzuzeigen.

Die Zuverlässigkeit und Anpassungsfähigkeit des Wishbone Systems hat Wishbone zu einer idealen Wahl gemacht wenn es um kompetente und zukunftssichere Multi-Bildschirm-Anwendungen in Börsensälen, Finanzinstitutionen, Kontrollräumen und Multimediabereichen geht. Der modulare Aufbau des Systems sichert dem Nutzer eine einfache Konfigurationsmöglichkeit, Systeme zu ergänzen und dem individuellen Arbeitsumfeld anzupassen. Wishbone Monitorhalterungen sind einfach zu installieren und anzupassen daher überrascht es nicht, dass Wishbone weiterhin weltweit einer der meistverkauften Monitorarme ist.

Colebrook Bosson Saunders (CBS) sind preisgekrönte Designer und Hersteller von hochwertigen ergonomischen Produkten zur Unterstützung von Technologie am Arbeitsplatz.

Unsere Produktpalette umfasst Computer-Monitorarme, CPU Halterungen, Laptop- und Tablethalterungen, AV/VC Ständer und Kabel-Management-Systeme. Mit ihrem hervorragenden Ruf

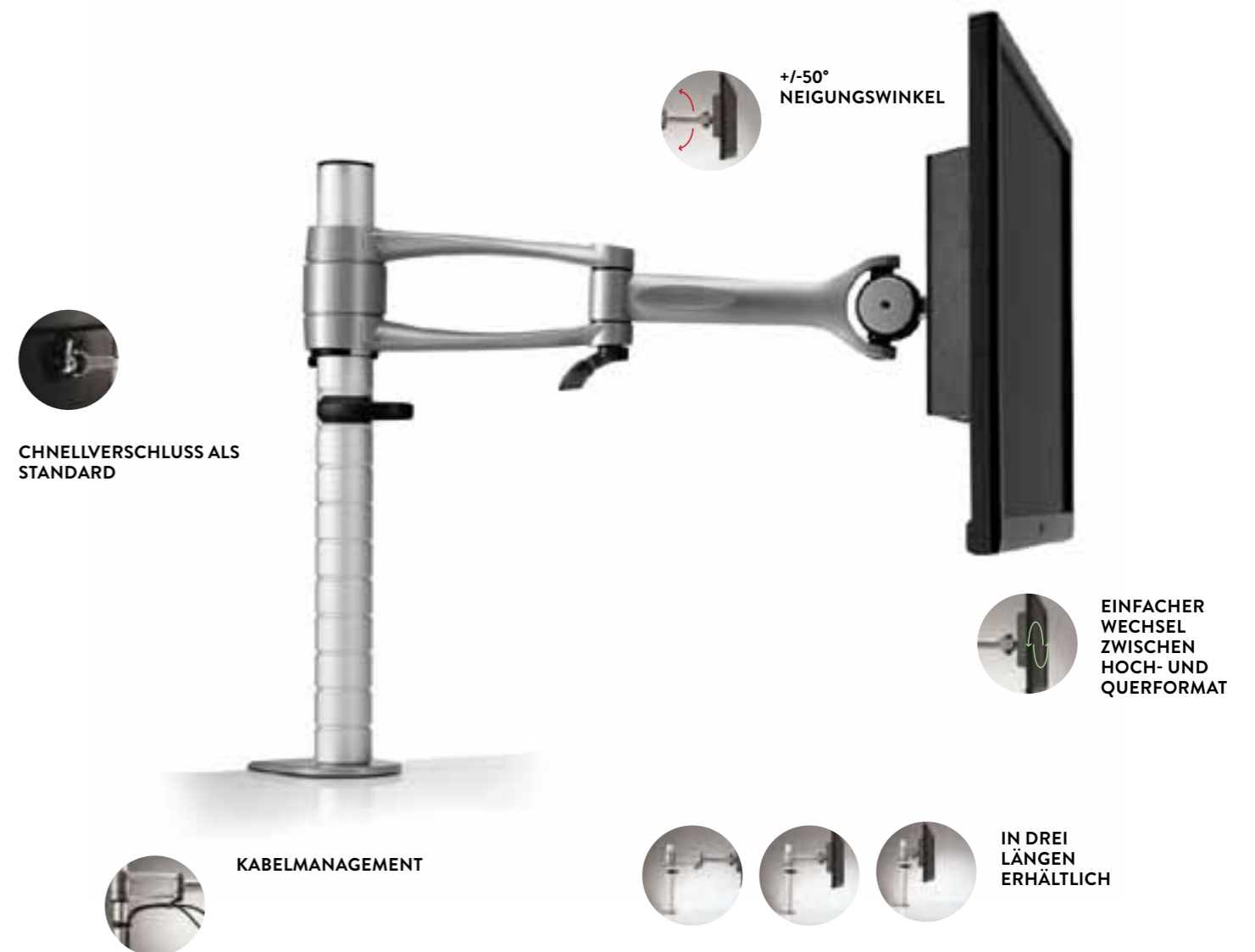
für Design und Qualität hat CBS mehrere Auszeichnungen gewonnen, darunter zwei, red dot design' Preise, außerdem ist CBS nach den Umweltmanagementnormen ISO 14001 und ISO 9001 zertifiziert.



reddot design award
winner 2011



Wishbone's innovative Merkmale heben sich von der Konkurrenz ab



HAUPTMERKMALE DER WISHBONE FAMILIE

- Einzigartige Anpassungsfähigkeit und Vielseitigkeit
- Werkzeuglos montierbar
- Hergestellt mit einer Garantie auf Lebenszeit von 12 Jahren
- Manuell höhenverstellbar
- Einfacher Wechsel zwischen Hoch- und Querformat
- In drei Längen erhältlich
- Flexible Einrichtungsmöglichkeiten
- Kabelmanagement
- Umweltfreundlich; 99% recycelbar
- Eingebaute fein Höheneinstellung sorgt für präzise Bildschirmpositionierung für Multi-Bildschirm-Systeme (Wishbone Plus und Dual-Post-System)
- Einfach zu installieren und nachrüstbar
- Hervorragende ergonomische Eigenschaften
- Konzipiert, um sich den persönlichen Präferenzen des jeweiligen Benutzers anzupassen, und eine gute ergonomische Körperhaltung zu gewährleisten

Lernen Sie die Wishbone Familie kennen



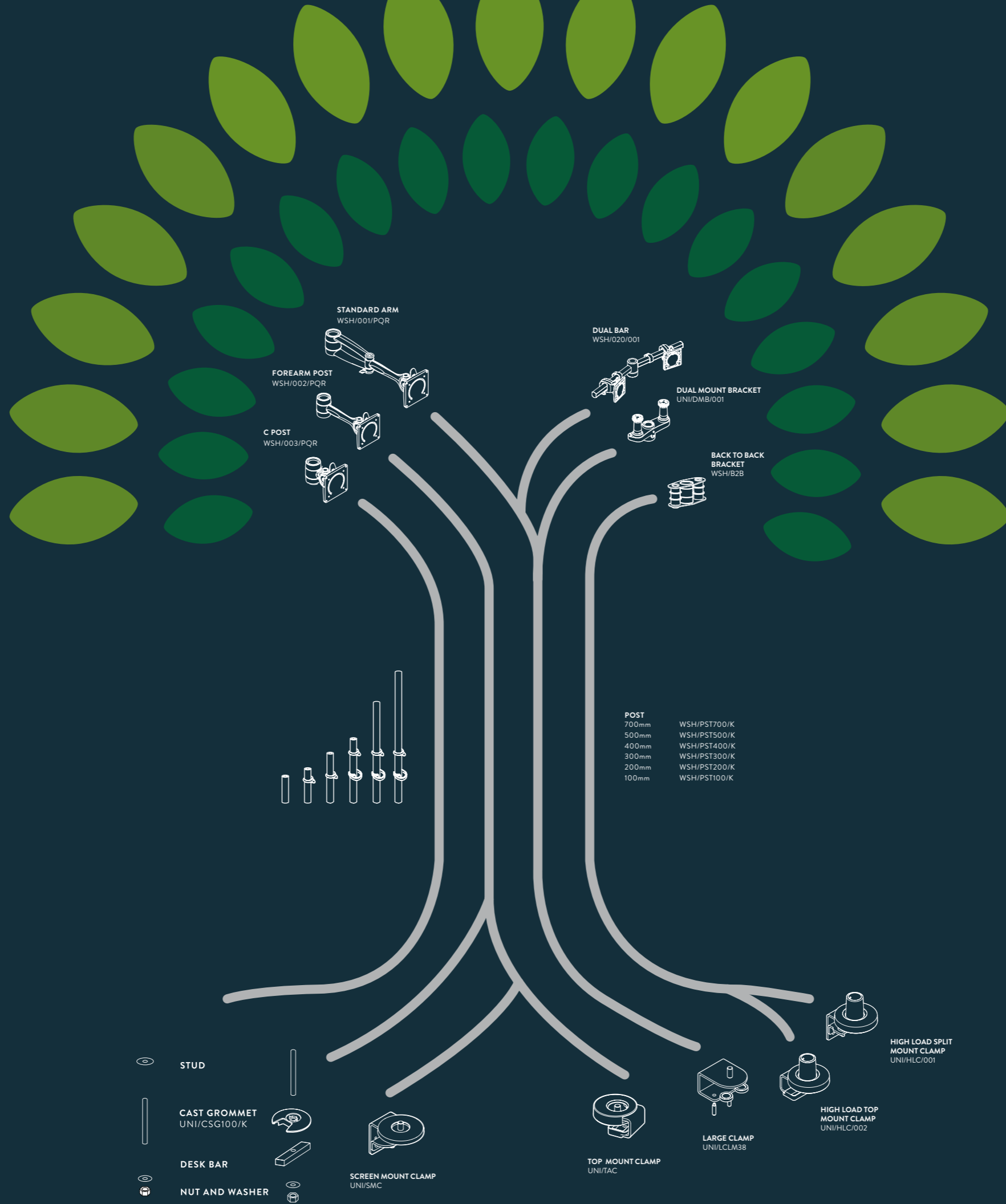
Wishbone

Der Wishbone Monitorarm ist in drei Längen erhältlich und bietet daher flexible Einrichtungsmöglichkeiten. Er kann in verschiedenen Höhenkonfigurationen installiert werden, um den idealen Arbeitsplatz, gemäß Anforderungen zu schaffen.



Wishbone Plus

Die Wishbone Plus Monitorhalterungen können Bildschirme mit einem Gewicht von bis zu 24kg tragen und eignen sich somit für die schwersten im Handel erhältlichen Monitore.



Wishbone Dual Mount Bracket

Die flexible Dual-Monitor Lösung macht es dem Benutzer möglich, sich seinen Arbeitsplatz je nach Abhängigkeit und Einsatzart einzurichten. Ein Monitor kann in eine prominenter Position gebracht werden für den primären Gebrauch, und der andere Bildschirm kann unterstützend wirken oder beide können gleichwertig Informationen anzeigen.



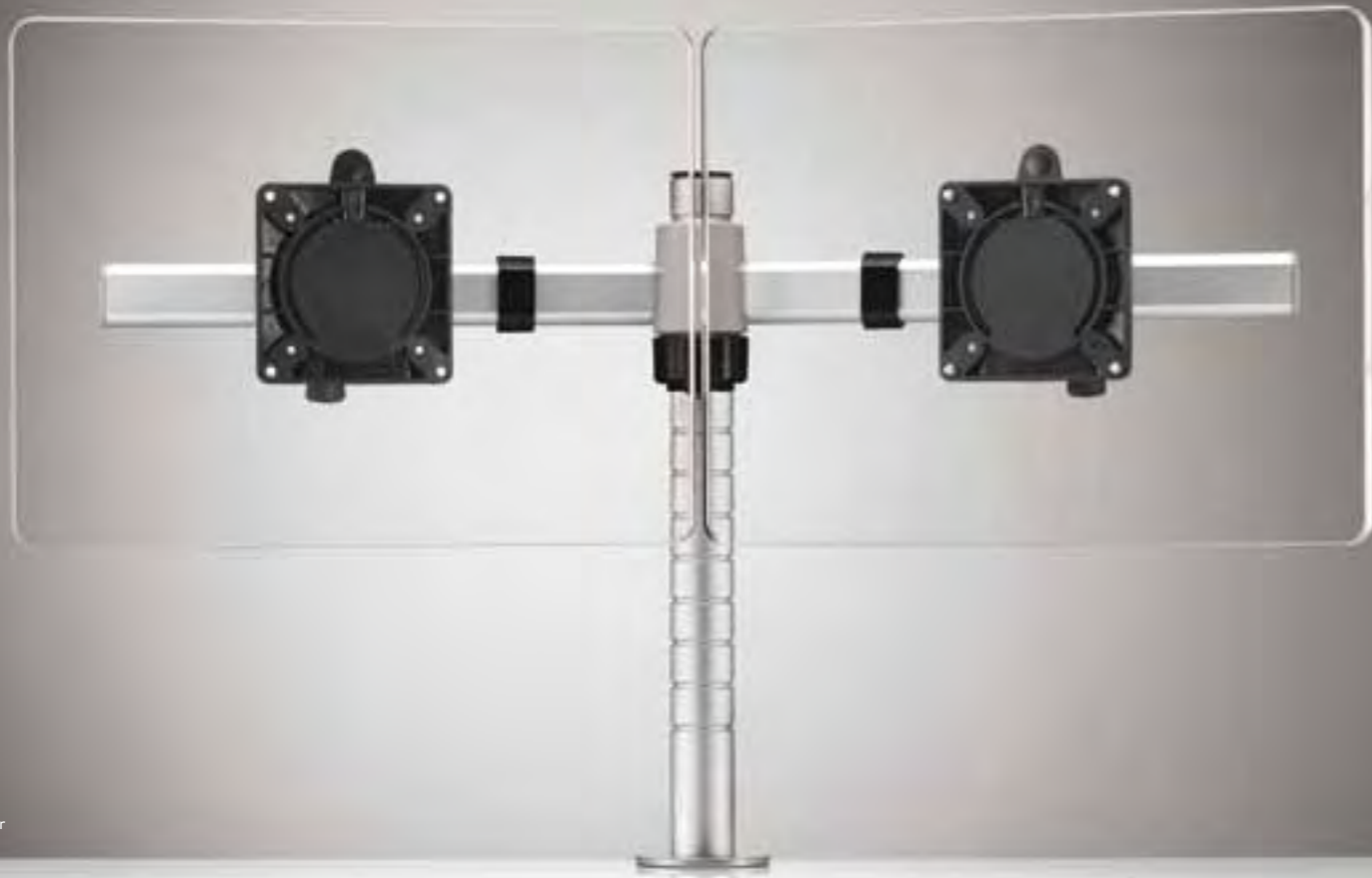
Wishbone Dual Bar

Die perfekte Lösung für die Positionierung von zwei Monitoren gleicher Größe und Abhängigkeit.

DUAL-BILDSCHIRM SETUP



DREIFACH-BILDSCHIRM SETUP



Dual Bar

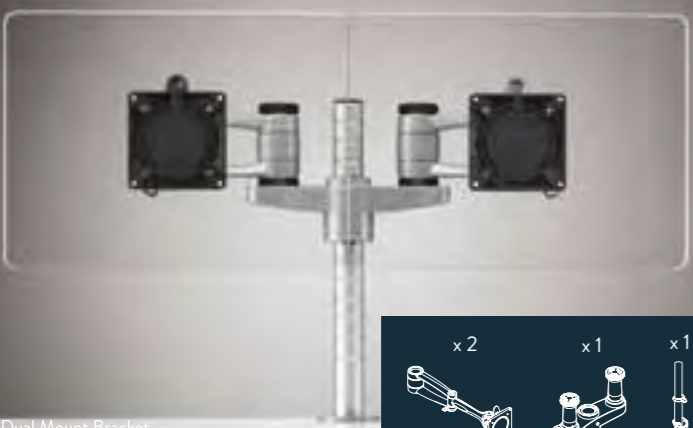
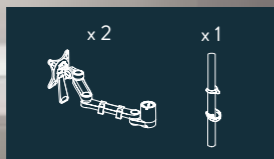


DESIGNKLASSIKER

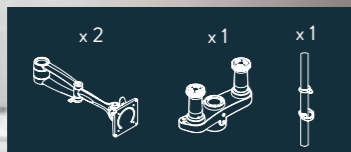
Mit der weltweit ersten Ausführung eines Monitorarms für Flachbildschirme hat CBS in den 90er-Jahren Maßstäbe fuer Multi-Bildschirm-Arbeitsplätze gesetzt. - Wishbone



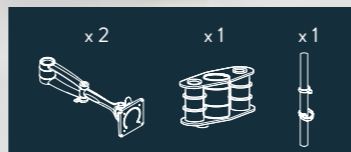
daisyone.



Dual Mount Bracket



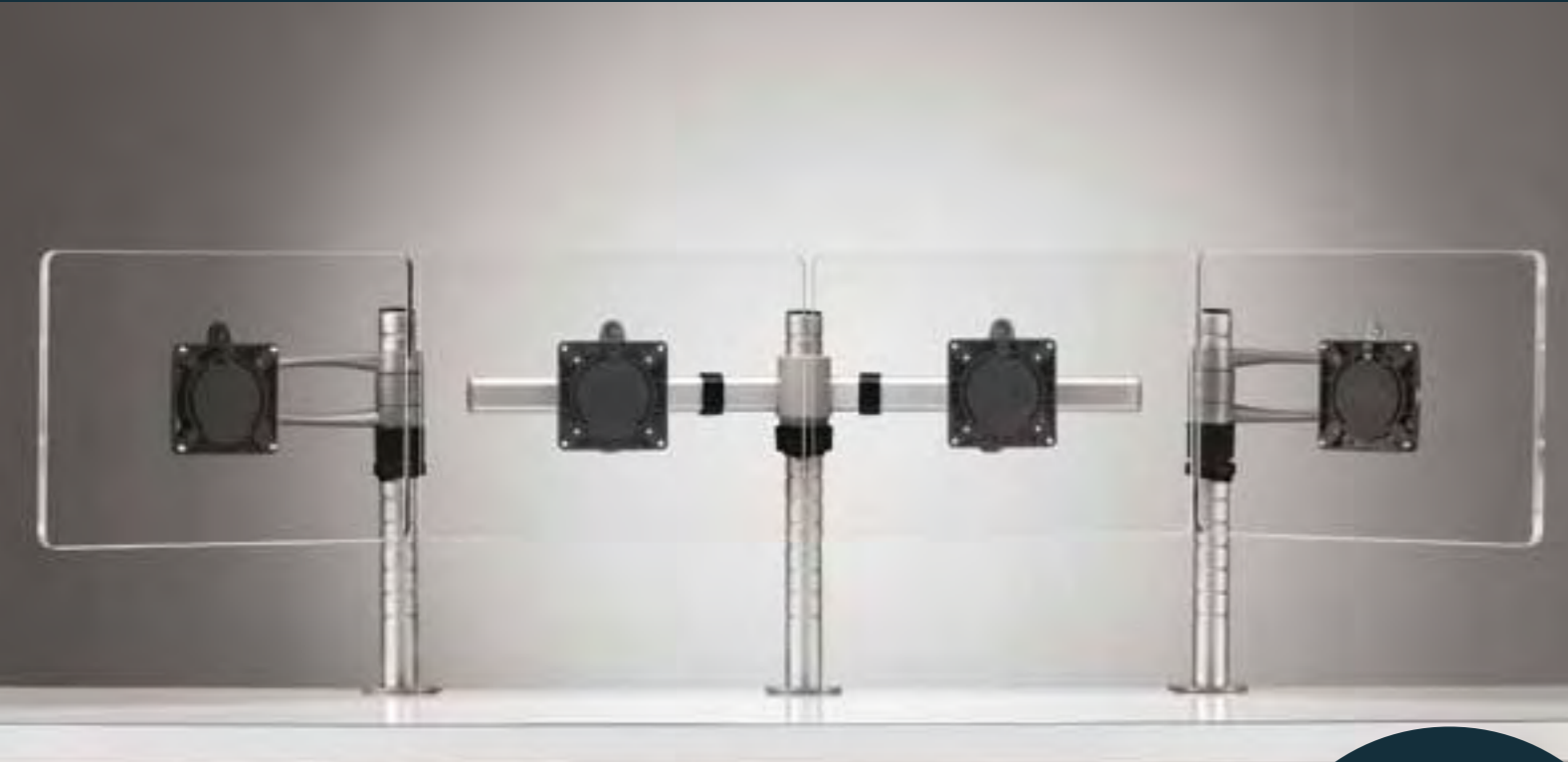
Back to Back Bracket



4er-BILDSCHIRM SETUP



6er-BILDSCHIRM SETUP

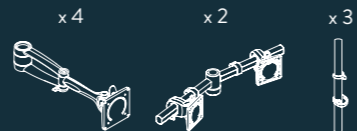


UNÜBERTROFFENE ANPASSUNGSFÄHIGKEIT

Eine umfassende Lösung für jedes Multi-Bildschirm-Setup, welches auf jeder Oberfläche befestigt werden kann und so konfigurierbar ist, um sich den individuellen Bedürfnissen des Nutzers und dessen Arbeitsplatzumgebung anzupassen.

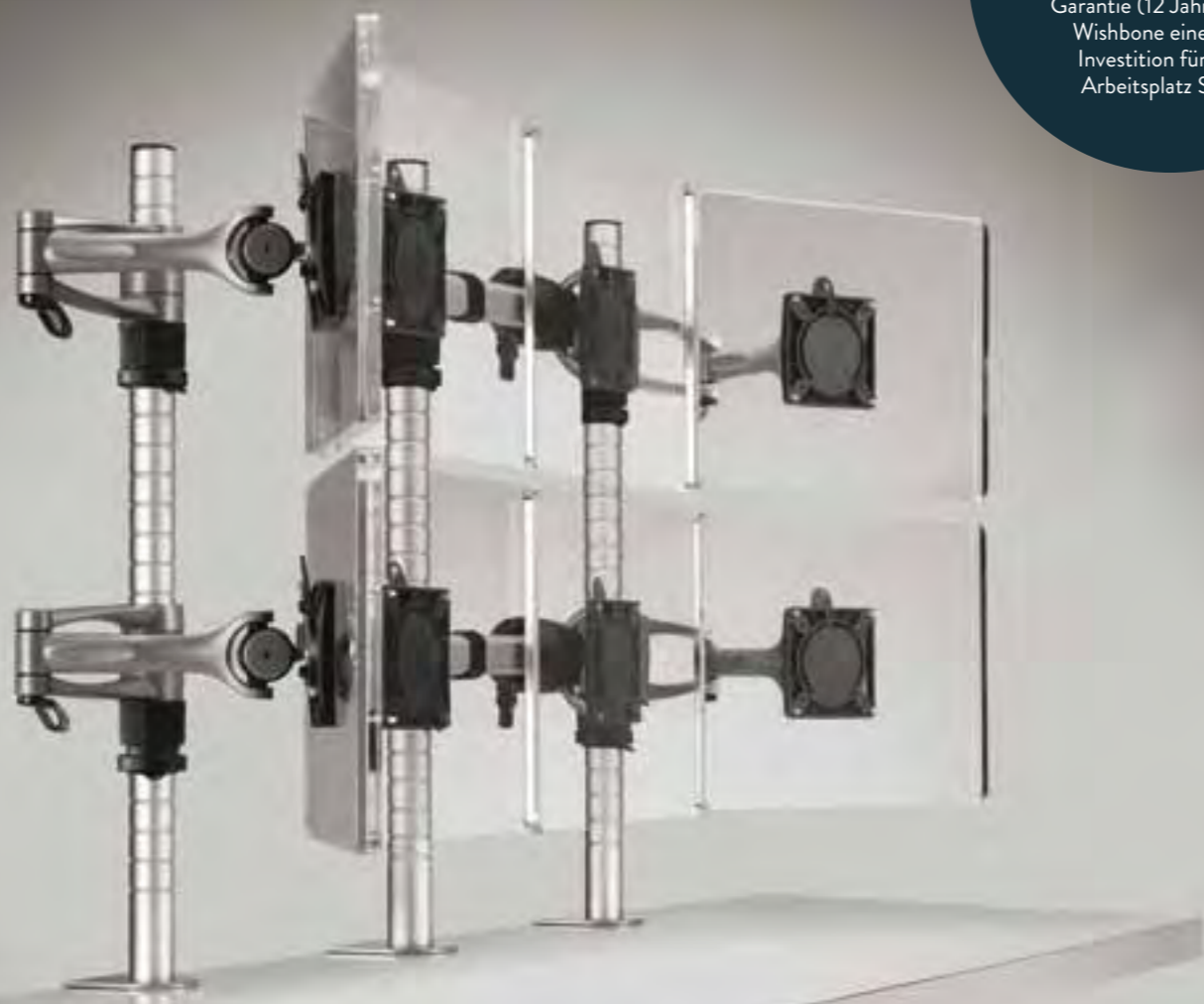


8er BILDSCHIRM SETUP



LANGLEBIGES PRODUKT

Mit einer lebenslangen Garantie (12 Jahre) bietet Wishbone eine solide Investition für Ihren Arbeitsplatz Setup.



1. VTB Bank
2. Home Working - Laurie Yu
3. VTB Bank



ZU UNSEREN KUNDEN ZÄHLEN:

2012 Olympic Headquarters
Bank of England
BBC
BMW
BP
British Airways
Deloitte
Deutsche Bank
Diageo
Financial Times
Glaxo Smithkline
Goldman Sachs
HSBC

ING Bank
JP Morgan
KPMG
London Heathrow Airport
Nomura
Reuters
Royal Bank of Scotland
Societe Generale
UBS
Unilever
Vodafone
Wembley Stadium

+44 (0)20 7940 4266
info@cbsproducts.co.uk
www.colebrookbossonsaunders.com